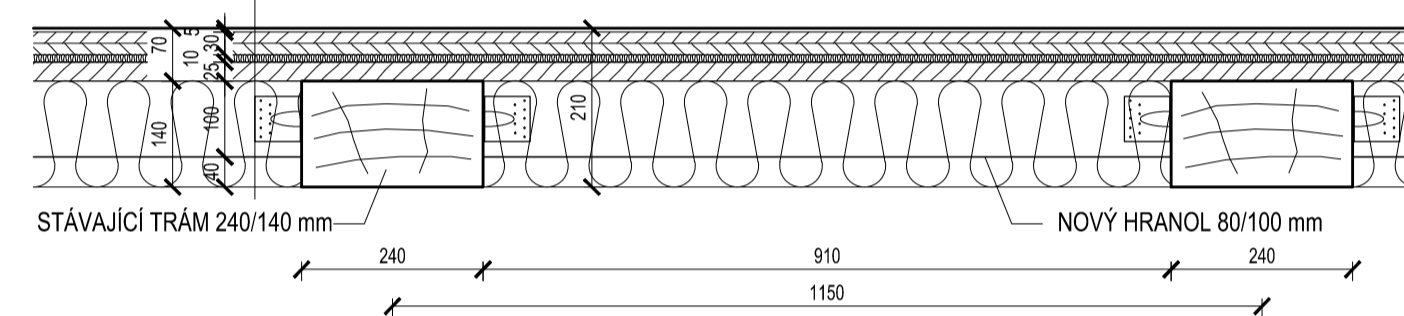


LEGENDA:

- STÁVAJÍCÍ KONSTRUKCE
- KOURANÉ KONSTRUKCE
- NOVÉ KONSTRUKCE DOZDÍVKY
- TEPELNÁ IZOLACE

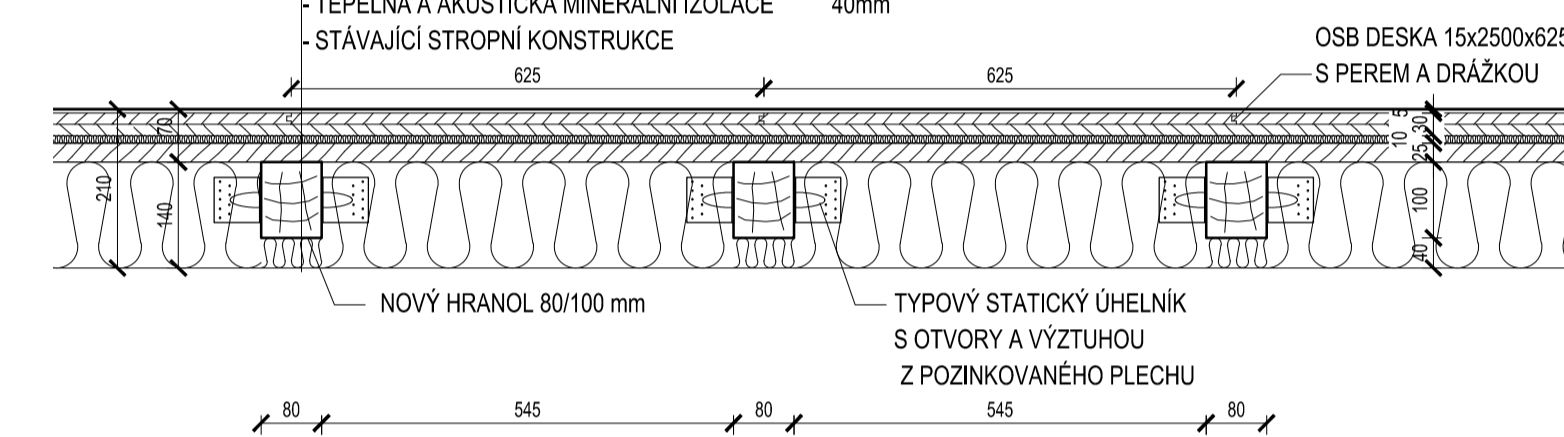
VZOROVÝ ŘEZ PODLAHOU

- LEPENÁ VINYLÓVÁ PODLAHOVINA (DESKY KLADENÉ DO KŘÍŽE) 5mm
- DŘEVOŠTĚPKOVÉ OSB DESKY 2x15mm 30mm
- ANTIVIBRAČNÍ AKUSTICKÝ PÁS 10mm
- DŘEVOŠTĚPKOVÉ OSB DESKY 25mm
- TEPELNÁ A AKUSTICKÁ MINERÁLNÍ IZOLACE 140mm
- STÁVAJÍCÍ STROPNÍ KONSTRUKCE



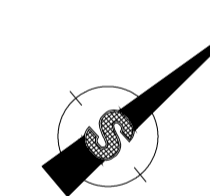
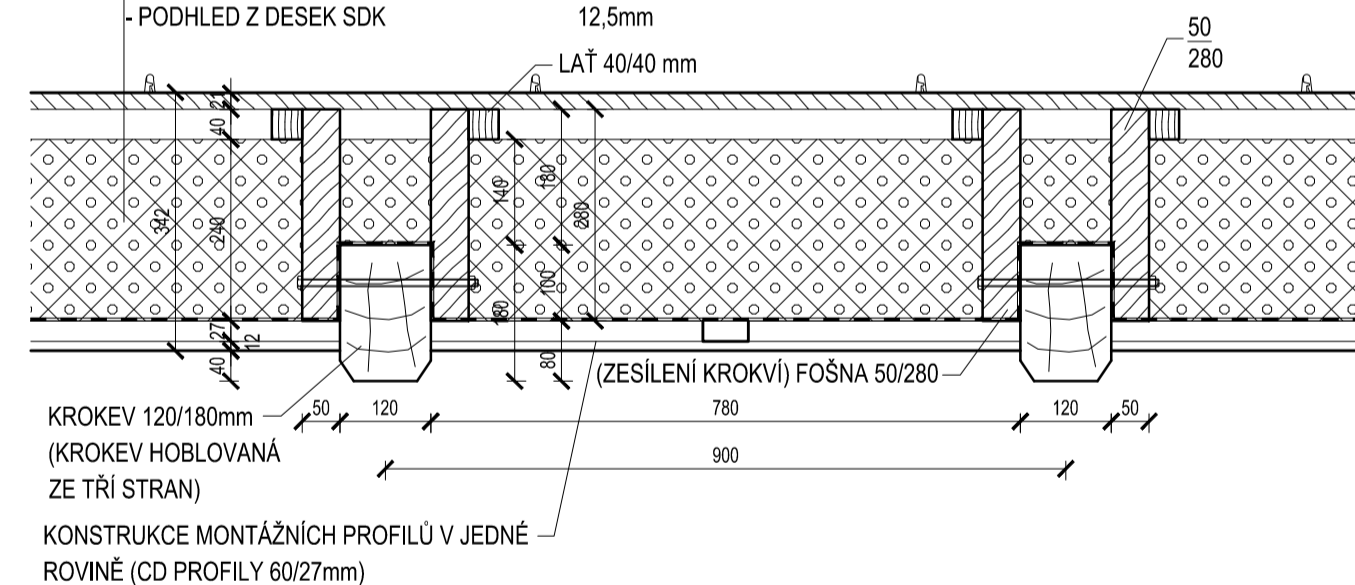
VZOROVÝ ŘEZ PODLAHOU PODÉL TRÁMŮ

- LEPENÁ VINYLÓVÁ PODLAHOVINA 5mm
- DŘEVOŠTĚPKOVÉ OSB DESKY 2x15mm 30mm
- ANTIVIBRAČNÍ AKUSTICKÝ PÁS 10mm
- DŘEVOŠTĚPKOVÉ OSB DESKY (KŘÍŽEM) 25mm
- DŘEVĚNÝ HRANOL 80/100mm 100mm
- TEPELNÁ A AKUSTICKÁ MINERÁLNÍ IZOLACE 40mm
- STÁVAJÍCÍ STROPNÍ KONSTRUKCE



VZOROVÝ ŘEZ ZATEPLENÍM KROVU

- PLECHOVÁ STŘEŠNÍ KRYTINA 0,6mm
- POJISTNÁ HYDROIZOLACE 0,1mm
- DŘEVĚNÉ BEDNĚNÍ Z PRKEN 24mm
- VZDUCHOVÁ (PROVĚTRÁVANÁ) MEZERA 40mm
- TEPELNÁ IZOLACE - (2x120 MW) 240mm
- PAROZÁBRANA 0,1mm
- (POLOŽIT PŘI OSAZOVÁNÍ ZESÍLENÍ KROKVI)
- KOVOVÁ NOSNÁ KONSTRUKCE 27mm
- PODHLED Z DESEK SDK 12,5mm



INDEX	DATUM	OBSAH	VYPRACOVAL
ZHOTOVITEL:			VPARE:
		DODAVATELSKO-INŽENÝRSKÁ KANCELÁŘ s.r.o.	
		NÁMĚSTÍ SV. VOJVODY 1469/II, 780 01 JESEŇ TEL. 584 412 429 FAX. 584 412 432 info@dkk-jesenik.cz www.dkk-jesenik.cz	
STAVBA:		OPRAVA STŘECHY A PODKROVÍ LÉČEBNĚHO PAVILONU	HP: ING. ŠVUB JIŘÍ TJOPF. PROJEKTANT: ING. ŠVUB JIŘÍ
OBJEDNATEL:		Psychiatrická nemocnice Marianny Oranžské, Ves Bláh Voda 1, 790 69 Bláh Voda	VYPRACOVAL: KUČEROVÁ IVANA
OBSAH VÝKRESU:			STUPĚN: PROJEKT FORMÁT: 3x A4
ŘEZY			DATUM: 03/2014
ČÍSLO ZAKAZKY:	1402	OBJEKT:	MĚŘÍTKO: 1:50 1:10
		ČÁST PD:	
		POŘAD. ČÍSLO:	
		INDEX:	