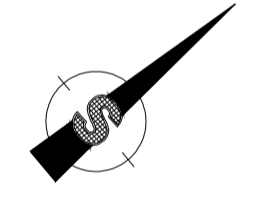
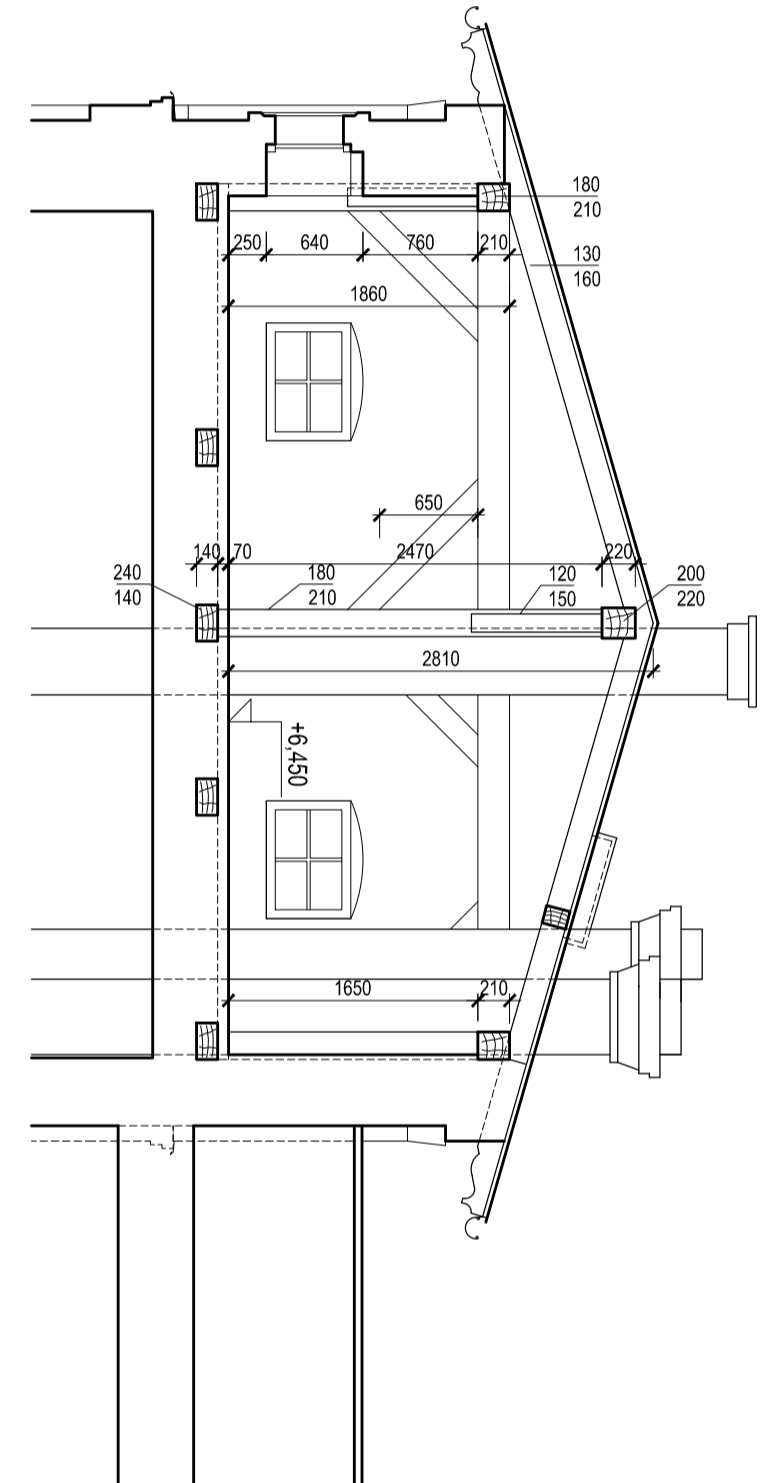


ŘEZ A-A



INDEX	DATUM	OBSAH	VYPRACOVAL
ZHOTOVITEL:			IPARE:
		DODAVATELSKO-INŽENÝRSKÁ KANCELÁŘ s.r.o. NÁMĚSTÍ SV. VOŠDY 1469/1, 780 01 JESEŇSK TEL. 584 412 429 FAX. 584 412 432 info@dkk-jesenik.cz www.dkk-jesenik.cz	
STAVBA:		OPRAVA STŘECHY A PODKROVÍ LÉČEBNĚHO PAVILONU	HP: ING. ŠVUB JIŘÍ ZODP. PROJEKTANT: ING. ŠVUB JIŘÍ
OBJEDNATEL:		Psychiatrická nemocnice Marianny Oranžské, Ves Bláh Voda 1, 790 69 Bláh Voda	VYPRACOVAL: KUČEROVÁ IVANA
OBSAH VÝKRESU:		STÁVAJÍCÍ STAV - KROV	STUPĚN: PROJEKT FORMÁT: 3x A4
ČÍSLO ZAKÁZKY:	1402	OBJEKT: -	ČÁST PD: S
		POŘAD. ČÍSLO:	002
		INDEX:	
		DATUM:	03/2014
		MĚŘÍTKO:	1:50