

INDEX	DATUM	OBSAH			VYPRACOVAL
ZHOTOVITEL:		 DODAVATELSKO-INŽENÝRSKÁ KANCELÁŘ s.r.o. NÁMĚSTÍ SVOBODY 14/879, 790 01 JESENÍK TEL. 584 412 429 FAX. 584 412 432 info@dik-jesenik.cz www.dik-jesenik.cz			PARÉ:
STAVBA:		PSYCHIATRICKÁ LÉČEBNA BÍLÁ VODA CHLAZENÝ SKLAD ZDRAVOTNICKÉHO ODPADU			HIP: ING. JIŘÍ ŠVUB ZODP.PROJEKTANT: ING. JIŘÍ ŠVUB
OBJEDNATEL:		PSYCHIATRICKÁ LÉČEBNA BÍLÁ VODA, 790 69, BÍLÁ VODA č.1			VYPRACOVAL: ING. JIŘÍ ŠVUB
OBSAH VÝKRESU:		NOVÝ STAV SPECIFIKACE A DETAILS IZOLAČNÍCH PANELŮ			STUPEŇ: PROJEKT FORMÁT: 3x A4
ČÍSLO ZAKÁZKY:	OBJEKT:	ČÁST PD.:	PORAD. ČÍSLO :	INDEX:	DATUM:
1328	00	D.1.1	003	-	10/2013
					MĚŘITKO:
					-

Izolační panely Kingspan

KS1150 TC

- B=s1, d0
- IPN (PUR) jádro
- viditelné kotvení
- chladicí, mrazicí
- L¹=2-14,5 m (d=40-120)
- L²=2-12,5 m (d=150-200)

Vnější profilace: Q (minibox), B (box), E (euro), A (makro)

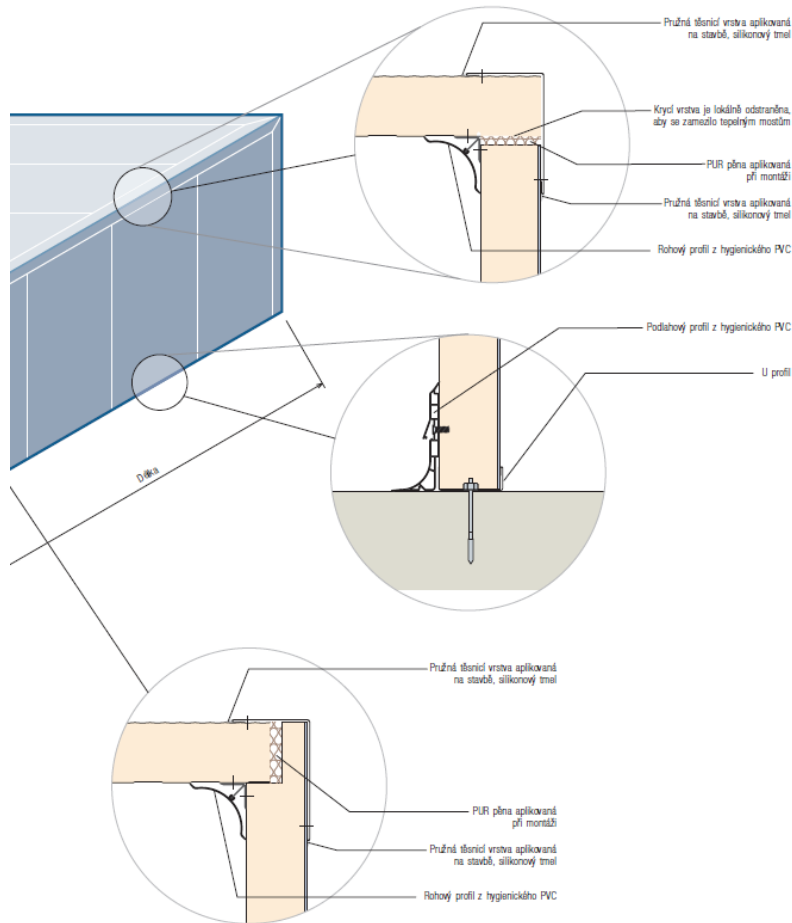
Vnitřní profilace: B (box)

Panely jsou určeny pro vnitřní použití. Můžete použít pro venkovní opláštění konzultujte s firmou Kingspan.

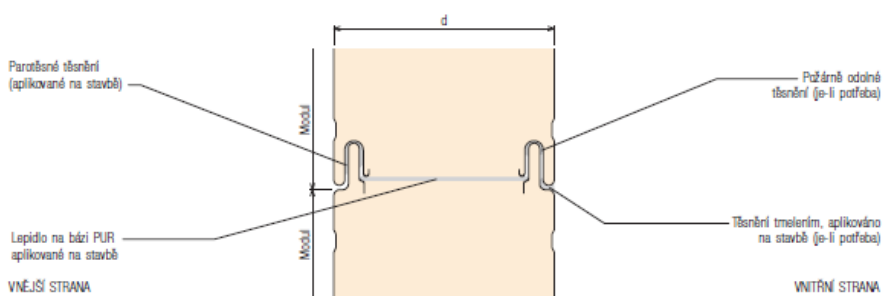
40	0,595									24 (26)	10,24	
50	0,447										10,64	
60	0,37									25 (27)	11,04	
70	0,321										11,84	
80	0,277											
100	0,222									EI 15 DP1 (a-b) (EI 15 (a-b))	26 (28)	12,64
120	0,185											13,44
150	0,149									EI 15 DP1 statické posouzení upevnění	27 (29)	14,44
170	0,131											15,49
200	0,112											

Údaje o produktech

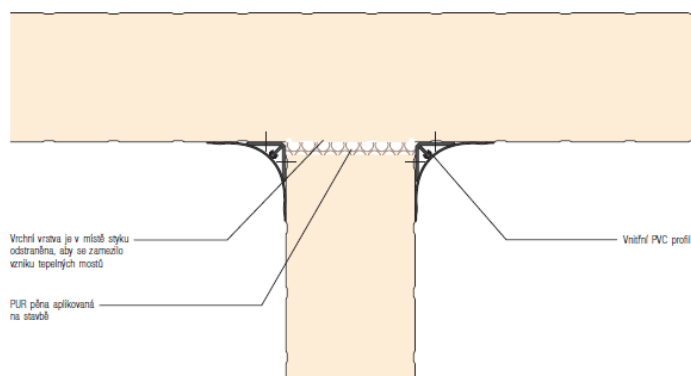
3.



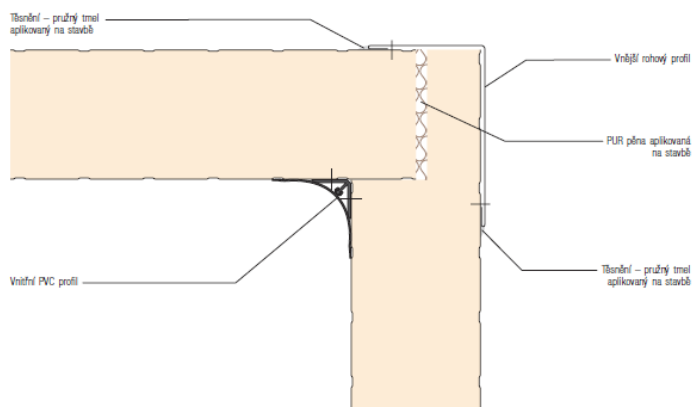
Podélný spoj – KS 1150 TC - stěnové a podhledové panely



Spoj podhledu se stěnou – chladírny



Spoj podhledu se stěnou s lemováním – mrazírny



Tupý spoj podhledu s PVC T-profilem – pro chladírny

