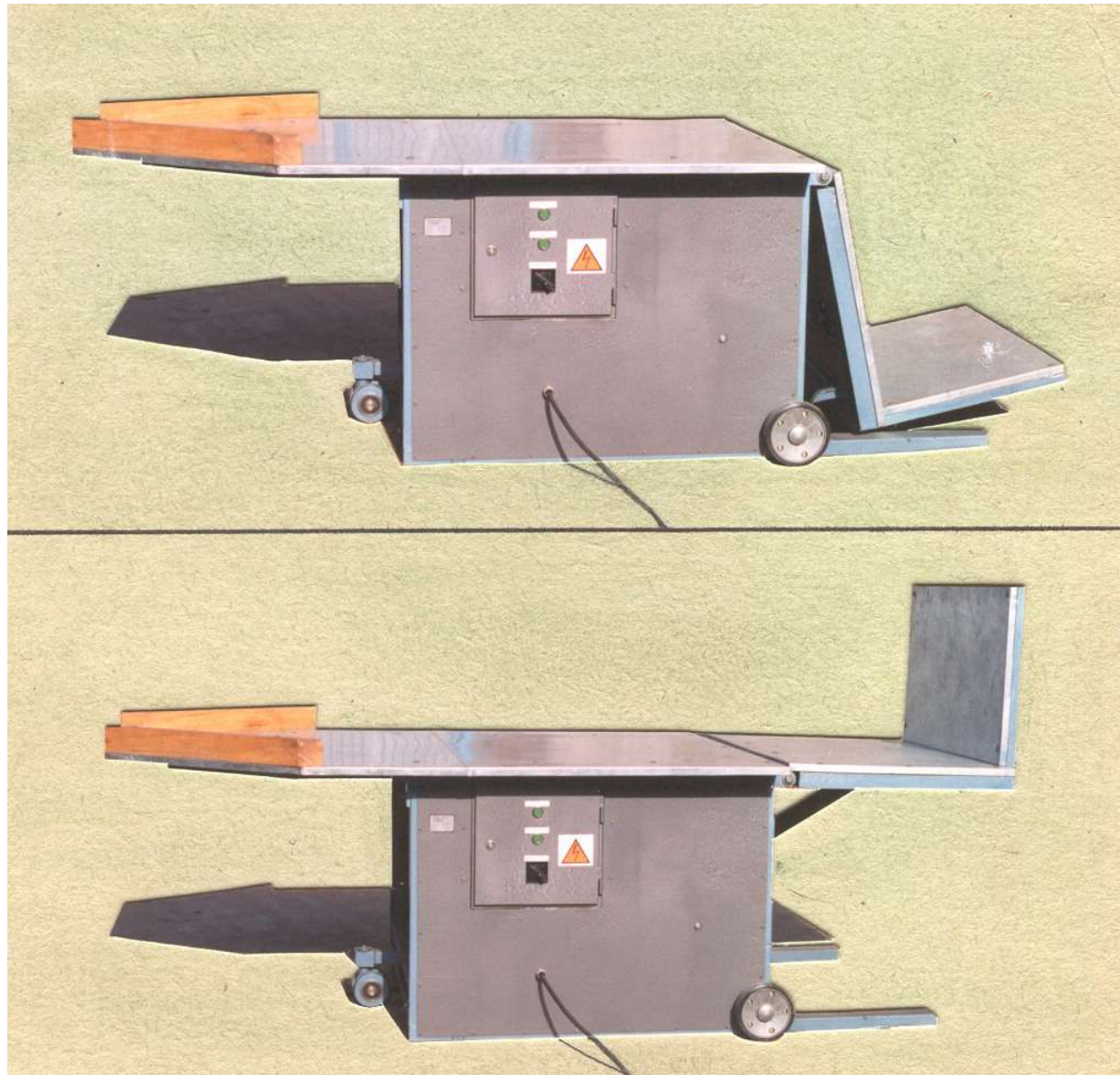


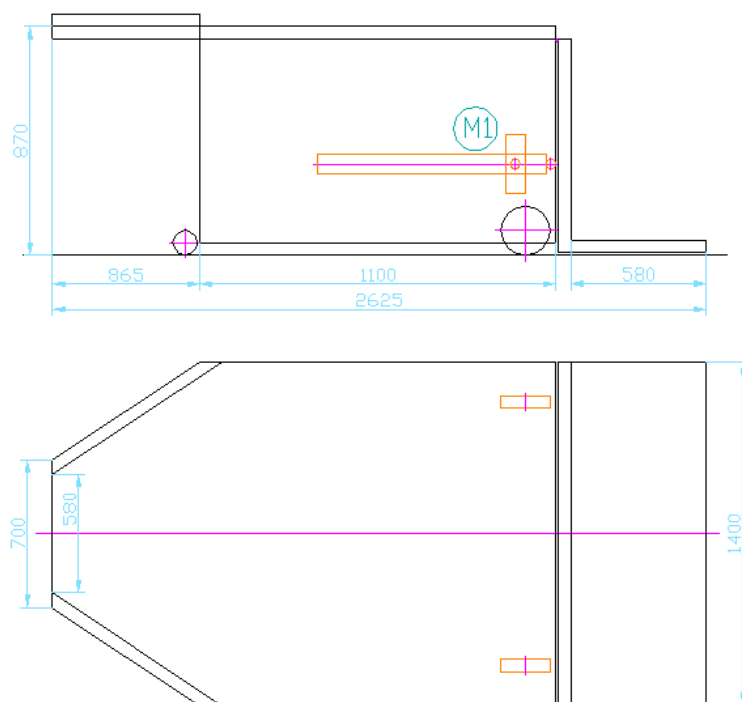


RETEX
akciová společnost

Adresa: U Nádraží 894
672 01 Moravský Krumlov
DIČ: CZ46346431
Telefon: 515 209 511
Fax: 515 322 807
E-mail: retex@retex.cz

ZVEDACÍ STŮL ZS - 600





ZVEDACÍ STŮL ZS-600

Zvedací stůl slouží k lepší manipulaci se vstupním materiálem a usnadnění nakládání materiálu na dopravník sekacího stroje. Zvedací stůl je ovládán ze samostatného panelu na bočnici stroje. Zvedání stolu je zajištěno pomocí samosvorného pohybového šroubu, poháněného asynchronním elektromotorem.

TECHNICKÉ PARAMETRY:

Typové označení	ZS – 600
Pracovní šíře	1400 mm
Šíře příváděcí části k sekacímu stroji	700 mm
Maximální hmotnost zvedaného břemene	300 kg
Doba zdvihu	10 sec
Instalovaný příkon	2,2 kW
Rozměry: délka stroje	2625 mm
šířka stroje	1400 mm
výška stroje	870 mm
Hmotnost stroje	500 kg
El. instalace dle ČSN	3+PEN, 230/400 V, 50 Hz