

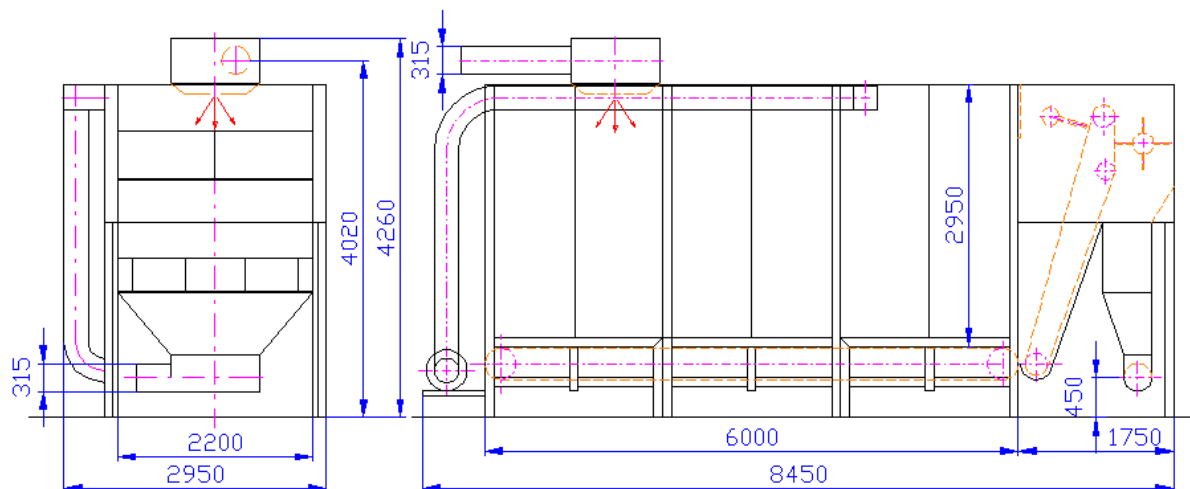


RETEX
akciová společnost

Adresa: U Nádraží 894
672 01 Moravský Krumlov
DIČ: CZ46346431
Telefon: 515 209 511
Fax: 515 322 807
E-mail: retex@retex.cz

ZÁSOBNÍ KOMORA ZK - 2200





ZÁSObNÍ KOMORA ZK 2200

Zásobní komora ZK 2200 je složena ze dvou základních částí.

Zásobník materiálu je zařízení stavebnicové konstrukce, které slouží k vytváření potřebné zásoby textilního materiálu v rámci jeho zpracování a umožňuje nepřerušovaný chod následných zařízení. Dno zásobníku tvoří pohyblivý nekonečný pás, který navržený materiál posouvá směrem k ojehlenému pásu nakladače. Na stropě zásobní komory je umístěn plnicí cyklon nebo síťový odlučovač, přes který je komora automaticky plněna. Vnitřní prostor zásobníku je trvale odsáván a odsátý znečištěný vzduch je filtrován v hadicových filtrech umístěných na zadní stěně zásobníku.

Nakladač je přišroubován k zásobníku materiálu a pomocí nekonečného ojehleného pásu odebírá materiál z vrstvy v zásobníku. V horní části nakladače je sčesávalo, které materiál nesený ojehleným pásem sčesává do násypky. Z násypky je materiál pomocí pseudopravy dopravován k dalšímu zpracování. Množství vynášeného materiálu je regulováno rychlostí pásu (dna) v zásobníku a rychlostí ojehleného pásu v nakladači.

TECHNICKÉ PARAMETRY:

Typové označení	ZK – 2200 (1500)
Pracovní šíře	2200 (1500) mm
Objem zásobníku	35 (24) m ³
Průměr přípojovacího potrubí	315 mm
Instalovaný příkon	7,3 kW
Hmotnost stroje	1000 kg
El. instalace dle ČSN	3+PEN, 230/400 V, 50 Hz

Uvedené technické parametry se týkají standardního provedení, po dohodě s výrobcem jsou možné úpravy, případně výroba dalších doplňkových zařízení.