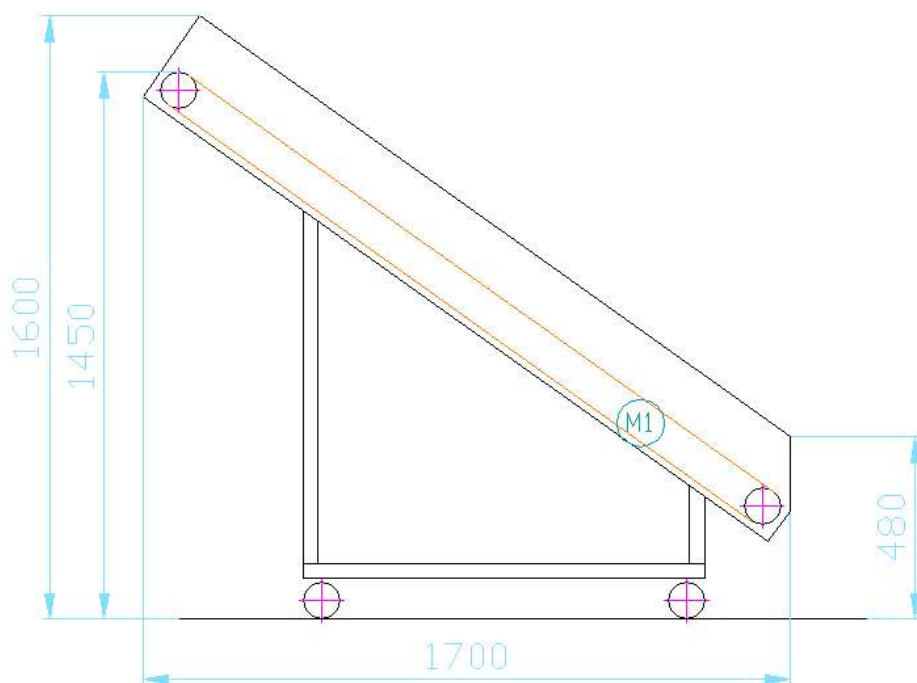




RETEX
akciová společnost

Adresa: U Nádraží 894
672 01 Moravský Krumlov
DIČ: CZ46346431
Telefon: 515 209 511
Fax: 515 322 807
E-mail: retex@retex.cz

VYNÁŠECÍ TRANSPORTÉR TR - 600



VYNÁŠECÍ TRANSPORTÉR TR-600

Vynášecí transportér slouží k dopravě posekaného materiálu od sekacího stroje k dalšímu zpracování. Transportér je napojen a ovládán elektrickou soustavou sekacího stroje pomocí zásuvkového spojení.

TECHNICKÉ PARAMETRY:

Typové označení	TR – 600
Pracovní šíře	600 mm
Rychlost pásu	24 m/min
Instalovaný příkon	0,37 kW
Rozměry: délka stroje	1700 mm
šířka stroje	800 mm
výška stroje	1600 mm
Hmotnost stroje	150 kg
El. instalace dle ČSN	3+PEN, 230/400 V, 50 Hz