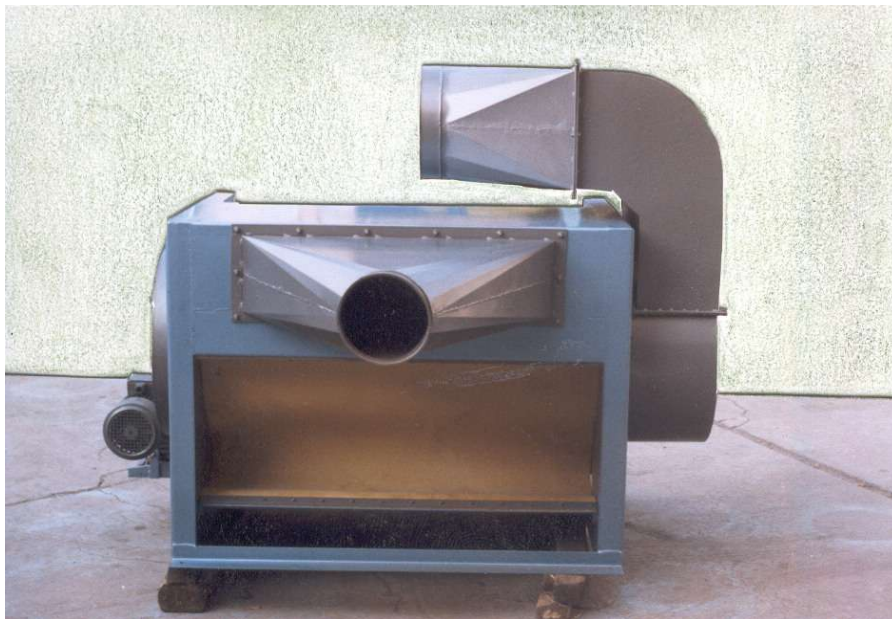
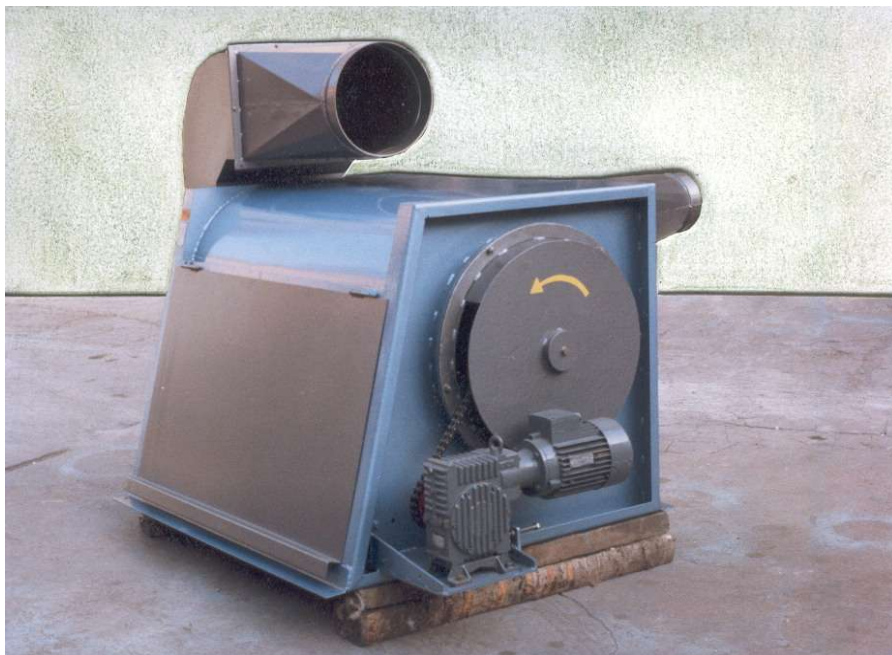


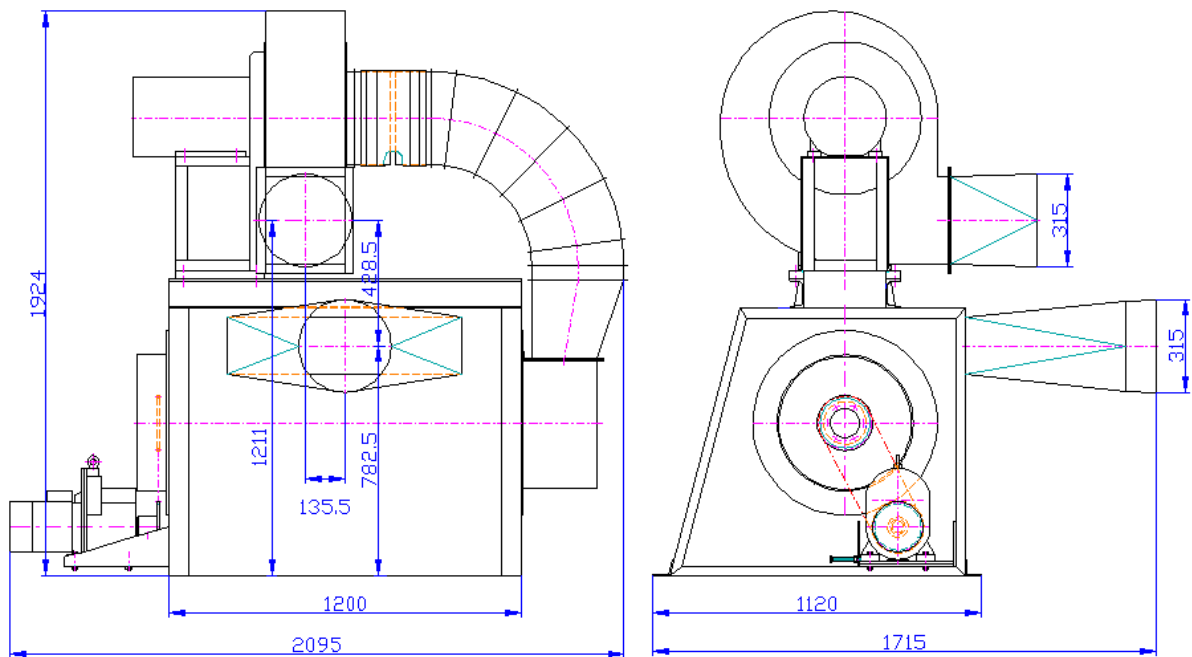


**RETEX**  
akciová společnost

Adresa: U Nádraží 894  
672 01 Moravský Krumlov  
DIČ: CZ46346431  
Telefon: 515 209 511  
Fax: 515 322 807  
E-mail: [retex@retex.cz](mailto:retex@retex.cz)

## SÍTOVÝ ODLUČOVAČ SO - 1200





## SÍTOVÝ ODLUČOVAČ S0 - 1200

Sítový odlučovač se používá v pseudopravě textilních vláken, sekaného textilního odpadu a podobných materiálů k odvedení dopravního vzduchu.

Jeho funkce spočívá v tom, že dopravní vzduch odděluje od dopravovaného materiálu. Hlavní částí odlučovače je otáčející se válec z děrovaného plechu, zevnitř kterého je ventilátorem odsáván vzduch. Vzniklým podtlakem je dopravovaný materiál na tento válec přisán. Ve spodní části jsou otvory v plášti válce zakryty a materiál volně padá dolů (například do šachty lisu nebo zásobníku nakladače a pod.

Odsátý vzduch se odvádí do filtrů, kde se zbavuje prachových částic.

### TECHNICKÉ PARAMETRY:

Typové označení	SO – 1200
Pracovní šíře	1200 mm
Průměr přípojovacího potrubí	315 mm
Instalovaný příkon	1,5 kW
Hmotnost stroje	350 kg
El. instalace dle ČSN	3+PEN, 230/400 V, 50 Hz

Uvedené technické parametry se týkají standardního provedení, po dohodě s výrobcem jsou možné úpravy, případně výroba dalších doplňkových zařízení.