

PŘIPOJOVACÍ PODMÍNKY NN

pro osazení měřicích zařízení v odběrných místech napojených z lokální distribuční sítě nízkého napětí
ENERGO LaR s.r.o.

Obsah

- 1 ÚVOD
- 2 POUŽITÉ NÁZVOSLOVÍ
- 3 PŘÍLOHY
- 4 HLAVNÍ DOMOVNÍ SKŘÍŇE, HLAVNÍ DOMOVNÍ VEDENÍ A ODBOČKY K ELEKTROMĚRŮM
 - 4.1 Hlavní domovní skříňe
 - 4.2 Hlavní domovní vedení
 - 4.3 Odbočky k elektroměrům
- 5 UMÍSTĚNÍ ELEKTROMĚROVÉHO ROZVÁDĚČE
 - 5.1 Nová odběrná místa
 - 5.2 Rekonstruovaná odběrná místa
- 6 PROVEDENÍ ELEKTROMĚROVÉHO ROZVÁDĚČE
 - 6.1 Rozváděče, rozvodná jádra a elektroměrové desky
- 7 VYBAVENÍ ELEKTROMĚROVÉHO ROZVÁDĚČE
 - 7.1 Jističe
 - 7.2 Provedení a označení vodičů
 - 7.3 Přepětové ochrany
- 8 ELEKTROMĚROVÝ ROZVÁDĚČ – PŘÍMÉ ZAPOJENÍ
 - 8.1 Zapojení
 - 8.2 Průřezy vodičů
- 9 ELEKTROMĚROVÝ ROZVÁDĚČ – NEPŘÍMÉ ZAPOJENÍ
 - 9.1 MTP
 - 9.2 Zkušební svorkovnice
 - 9.3 Průřezy a značení vodičů
- 10 NEMĚŘENÝ ODBĚR
 - 10.1 Účel
 - 10.2 Jističe
- 11 PROZATÍMNÍ ZAŘÍZENÍ
- 12 ZAJIŠTĚNÍ ELEKTROMĚROVÉHO ROZVÁDĚČE PROTI NEOPRÁVNĚNÉ MANIPULACI
- 13 SOUVISEJÍCÍ LEGISLATIVA
 - 13.1 Zákony a vyhlášky v platném znění
 - 13.2 Výčet některých souvisejících technických norem v platném znění
- 14 PŘECHODNÁ A ZÁVĚREČNÁ USTANOVENÍ

1. Úvod

V souladu s platným zněním Energetického zákona vydává ENERGO LaR s.r.o. jako provozovatel LDS v rámci své působnosti, přípojovací podmínky pro osazení měřicích zařízení v odběrných místech napojených z distribuční sítě nn (dále jen přípojovací podmínky).

Tento dokument je vytvořen v souladu se zákonem č. 458/2000 Sb., v platném znění, §49, odst. (2) a s technickou normou ČSN 33 2130, v platném znění. Navazuje na Pravidla provozování distribuční soustavy (PPDS) - Přílohu č. 5 (Fakturační měření)

- kapitolu 1.4, přičemž podrobněji určuje umístění a zapojení měřicích zařízení v odběrných místech napojených na napěťovou hladinu nn.

Tyto přípojovací podmínky jsou určeny pro odběrná místa nově uvedená do provozu, rekonstruovaná a bez platné rezervace příkonu. Za rekonstrukci se považuje výměna nebo úprava neměřených rozvodů (hlavního domovního vedení a odboček k elektroměrům) nebo výměna elektroměrového rozváděče či elektroměrové desky.

Způsob umístění a zapojení měřicích zařízení musí být zákazníkem nebo jeho zástupcem projednán s firmou ENERGO LaR s.r.o. před započítím elektroinstalačních prací. Pokud nebyla tato zásada dodržena a umístění, popř. zapojení měřicích zařízení neodpovídá ustanovením zákona č. 458/2000 Sb., v platném znění a těchto přípojovacích podmínek, není povinností ENERGO LaR s.r.o. osadit měřicí zařízení a započít s dodávkou elektřiny.

Znění přípojovacích podmínek lze najít na internetových stránkách www.energolar.cz.

2. Použité názvosloví

Hlavní domovní skříň (HDS)

Přípojková skříň, ve které končí přípojka nn, není-li dohodnuto jinak, přípojkovou skříň je:

- hlavní domovní pojistková skříň – je-li přípojka provedena venkovním vedením;
- hlavní domovní kabelová skříň – je-li přípojka provedena kabelovým vedením.

Hlavní domovní vedení (HDV)

Úsek elektrického vedení mezi HDS a elektroměrem nebo odbočkami k elektroměrům.

Komunikační jednotka

Zařízení určené pro dálkový odečet naměřených dat.

Zákazník (odběratel elektrické energie)

Fyzická či právnická osoba odeberající elektřinu odběrným elektrickým zařízením, které je připojeno k přenosové nebo distribuční soustavě, která nakoupenou elektřinu pouze spotřebovává nebo přeúčtovává.

Měřicí transformátor proudu (MTP)

Přístrojový transformátor proudu určený k přenosu informačního signálu k měřicím přístrojům nebo elektroměrům pro nepřímé měření elektrické energie.

Měřicí zařízení

Měřicí zařízení, které slouží k měření, vyhodnocení a zúčtování obchodů s elektřinou. Jsou to měřicí transformátory, elektroměry

a registrační stanice včetně spojovacích vedení pro přenos naměřených hodnot.

Odběrné místo

Odběrným místem je místo, kde je instalováno odběrné elektrické zařízení jednoho zákazníka, (včetně měřicích transformátorů), do něhož se uskutečňuje dodávka elektřiny.

Odbočky k elektroměrům

Úsek elektrického vedení mezi HDV, případně HDS a měřicím místem.

Topné elektrické spotřebiče

Přímotopné elektrické spotřebiče, akumulární elektrické spotřebiče, spotřebiče pro hybridní (smíšené) vytápění, vytápění s tepelným čerpadlem.

Zařízení pro ovládání tarifu a zátěže (spínací prvek)

Zařízení určené pro sepnutí, rozepnutí nebo změnu obvodů ovládajících tarify elektroměrů nebo řízení elektrických zátěží (přijímač hromadného dálkového ovládání, časový spínač, ovládací relé).

3 PŘÍLOHY

1. Zapojení třífázového jednotarifního elektroměru – soustava TN-C
2. Zapojení třífázového dvoutarifního elektroměru s jednopovelovým spínacím prvkem – soustava TN-C bez blokování spotřebičů
3. Zapojení třífázového dvoutarifního elektroměru s jednopovelovým spínacím prvkem – soustava TN-C s blokováním instalovaných akumulárních spotřebičů do celkového příkonu 10 kW
4. Zapojení třífázového dvoutarifního elektroměru s vícepovelovým spínacím prvkem – soustava TN-C s blokováním instalovaných akumulárních spotřebičů o celkovém příkonu nad 10 kW
5. Zapojení třífázového dvoutarifního elektroměru s vícepovelovým spínacím prvkem – soustava TN-C s blokováním přímotopného vytápění a dalších topných elektrických spotřebičů
6. Zapojení třífázového dvoutarifního elektroměru s vícepovelovým spínacím prvkem – soustava TN-C s blokováním tepelného čerpadla a dalších topných elektrických spotřebičů
7. Zapojení skupinového ovládání dvou až tří třífázových dvoutarifních elektroměrů instalovaných v jednom rozváděči, ovládaných jedním spínacím prvkem s blokováním ohřevu teplé užitkové vody – soustava TN-C
8. Zapojení třífázového dvoutarifního průběhového elektroměru připojeného přes měřicí transformátory proudu s ovládacím relé – soustava TN-C
9. Příklad možného rozdělení vodiče PEN na PE a N (změna soustavy z TN-C na TN-C-S v rozváděči)
10. Rozměry okének v elektroměrových rozváděčích

4. Hlavní domovní skříň, hlavní domovní vedení a odbočky k elektroměrům

4.1 Hlavní domovní skříň

HDS slouží k jistění proti zkratu hlavního domovního vedení a k možnosti odpojení odběrného zařízení. U nových odběrných míst zřizuje HDS obvykle ENERGO LaR s.r.o.

Požadované podmínky pro HDS:

- ? trvalá přístupnost s volným prostorem před HDS **minimálně 800 mm**
- ? pokud není chráněna polohou, musí být uzavíratelná energetickým klíčem
- ? pokud je s uzávěrem na šroub, musí být chráněna polohou a upravena k zaplombování
- ? jistění v HDS se provádí minimálně o jeden stupeň vyšší než je jistění před elektroměrem
- ? pokud je HDS v majetku ENERGO LaR s.r.o. nesmí být součástí elektroměrového plastového pilíře

Jestliže je součástí elektroměrového plastového pilíře nebo elektroměrového rozváděče pojistková skříň, nesmí být kabel z HDS připojen na tyto pojistky, ale bude připojen přímo na hlavní jistič!

Umístění HDS – připojení z venkovního vedení

HDS musí být umístěna na objektu nebo podpěrném bodě ve výšce **2,5–3 m** (spodní okraj skříně) nad definitivně upraveným terénem. Tam, kde se uvažuje o přechodu z venkovního vedení na kabelové (v rámci případné rekonstrukce), je možno použít jako HDS i skříň určenou pro připojení z kabelového vedení.

Umístění HDS – připojení z kabelového vedení

HDS musí být umístěna na objektu nebo v pilíři. Spodní okraj skříně musí být **minimálně 0,6 m** nad definitivně upraveným terénem. S ohledem na místní klimatické podmínky může být rozhodnuto pracovníkem ENERGO LaR s.r.o. i jiné výšce umístění.

Použije-li se pro připojení objektu přípojková skříň, která splňuje požadavky příslušných norem, lze umístit její spodní okraj se souhlasem pracovníka ENERGO LaR s.r.o. i níže než 0,6 m nad definitivně upraveným terénem před HDS.

4.2 Hlavní domovní vedení

HDV je vedení od HDS až k odbočce k poslednímu elektroměru. Systém HDV a jeho provedení se volí podle dispozice budovy. V budovách nejvýše se třemi odběrateli, tj. obvykle v rodinných domcích, není nutné zřizovat HDV a odbočky k elektroměrům lze provést přímo z HDS za předpokladu osazení nezbytného počtu jisticích prvků v HDS. V budovách s více než třemi odběrateli se zřizuje od HDS jedno nebo podle potřeby více hlavních domovních vedení.

HDV:

- ? musí být provedeno v soustavě TN-C
- ? musí být provedeno v souladu s platnými technickými normami
- ? musí být vedeno co nejkratší trasou
- ? musí být umístěno a provedeno tak, aby byl ztížen neoprávněný odběr elektřiny
- ? musí být provedeno tak, aby byla jeho výměna možná bez stavebních zásahů

- ? vodiče musí mít stejný průřez po celé délce vedení a nesmí být přerušeny s výjimkou odbočení k elektroměrům z kmenového hlavního domovního vedení a kryt místa odbočení musí být upraven pro osazení plomby
- ? části instalace, vedené po budově, musí být uloženy v omítce z vnější strany obvodového zdiva budovy
- ? části vedení, procházející půdou a ty, které není možno vést ve zdivu, musí být provedeny v pancéřových nebo ocelových trubkách s utěsněnými spoji a bez krabic
- ? elektrorozvodná jádra, kterými prochází HDV, musí být upravena pro zaplombování
- ? průřez HDV se volí dle platných technických norem, s ohledem na očekávané zatížení, minimálně však **4 × 16 mm² Al** nebo **4 × 10 mm² Cu**

Provedení HDV v plastových vkládacích instalačních lištách není přípustné!

4.3 Odbočky k elektroměrům

Odbočky k elektroměrům:

- ? jsou vedení, která odbočují z HDV pro připojení jednotlivých měřicích míst, případně vychází přímo z HDS, zejména v případech připojení odběrných zařízení rodinných domků za předpokladu osazení nezbytného počtu jisticích prvků v HDS
- ? musí být provedeny v soustavě TN-C
- ? mohou být jednofázové nebo třífázové
- ? musí být provedeny a uloženy tak, aby byl ztížen neoprávněný odběr elektřiny a aby bylo možno vodiče vyměnit bez stavebních zásahů (odbočky k elektroměrům lze uložit v trubkách, kabelových kanálech v dutinách stavebních konstrukcí), kryt místa odbočení musí být upraven pro osazení plomb
- ? jsou ve vlastnictví odběratele nebo majitele objektu
- ? musí mít průřezy vodičů takové, aby dovolená proudová zatížitelnost vodičů odpovídala alespoň výpočtovému proudu soudobého příkonu bytu, přičemž minimální průřezy vodičů musí být **alespoň 6 mm² Cu**
- ? **delší než 3 m** musí být jištěny v místě odbočení z HDV

Jednofázové odbočky:

- ? lze provést u zařízení s jističem před elektroměrem s maximální hodnotou **25 A** (maximální soudobý příkon do 5,5 kW u bytů stupně elektrizace A), v ostatních případech musí být odbočky třífázové
 - ? musí být rovnoměrně rozděleny mezi jednotlivé fáze tak, aby byly všechny fáze HDV pokud možno stejně zatěžovány
- Provedení odboček k elektroměrům v plastových vkládacích instalačních lištách není přípustné!**

5. UMÍSTĚNÍ ELEKTROMĚROVÉHO ROZVÁDĚČE

5.1 Nová odběrná místa

Rozváděč:

- ? musí být umístěn tak, aby byl obsluze trvale přístupný i v době nepřítomnosti zákazníka
- ? musí mít střed elektroměru ve výšce **1000–1700 mm** od podlahy nebo definitivně upraveného terénu
- ? v případech, kdy je v jednom rozváděči umístěno více elektroměrů (spínacích prvků) nad sebou uvnitř objektu, mohou být jejich středy ve výšce **700–1700 mm** od podlahy
- ? spodní hrana rozváděče musí být **minimálně 600 mm** nad úroveň podlahy nebo definitivně upraveného terénu. S ohledem na místní klimatické podmínky může být rozhodnuto pracovníkem ENERGO LaR s.r.o. i o jiné výšce umístění
- ? nelze-li je umístit na vnější stranu objektu (např. při odběru pro čerpadlo vody), musí být osazen do pilíře měření co nejbližší místa připojení k DS nn v místě veřejně přístupném a musí být dostatečně chráněn před vlivy prostředí a mechanického poškození
- ? nesmí být osazen do společných skříní s plynoměry. Výjimku tvoří sestavy skříní pro tento účel schválené
- ? před elektroměrovým rozváděčem, elektrorozvodným jádrem nebo elektroměrovou deskou musí být volný prostor o hloubce a šířce **minimálně 800 mm**, umožňující úplné otevření dvířek, s rovnou podlahou nebo definitivně upraveným terémem k bezpečnému provádění obsluhy a prací
- ? v atypických případech pracovníci ENERGO LaR s.r.o. určí způsob připojení a umístění měření odběru elektřiny

Bytové domy:

elektroměrové rozváděče a elektrorozvodná jádra se umísťují na chodbě nebo na podestách schodiště. Nad ramenem schodiště se umísťovat nesmí. Elektroměry mohou být též v podzemním podlaží v prostorách s normálními vlivy dle příslušných technických norem.

Rodinné domy:

Elektroměrový rozváděč se umísťuje do pilíře nebo na vnější stranu objektu tak, aby byl přístupný k provádění prací vždy z veřejně přístupného místa. Otevírání dvířek elektroměrového rozváděče musí být umožněno z vnější přístupné strany pozemku.

Chatové a zahrádkářské osady, řadové garáže:

Elektroměry se umísťují pro několik objektů (zákazníků) v jednom elektroměrovém rozváděči instalovaném co nejbližší k místu napojení na DS nn tak, aby byl tento rozváděč přístupný vždy z veřejně přístupného místa. Každé odběrné místo musí být měřeno samostatným měřicím zařízením.

Provozovny a obchody:

Umístění elektroměrových rozváděčů stanoví pracovníci ENERGO LaR s.r.o. individuálně podle charakteru odběrného zařízení, avšak tak, aby byl tento rozváděč přístupný vždy z veřejně přístupného místa.

Občanská vybavenost s více zákazníky (obchodní střediska, domy služeb, hospodářské pavilony apod.):

Elektroměry se doporučuje soustředit do jednoho místa k tomu účelu vybaveného (např. energetické centrum, rozvodna nn apod.) a vždy volně přístupného z vnitřního veřejného prostoru.

5.2 Rekonstruovaná odběrná místa

V rámci rekonstrukce se doporučuje umístit elektroměrový rozváděč na veřejně přístupné místo dle podmínek uvedených v bodě 5.1.

6 PROVEDENÍ ELEKTROMĚROVÉHO ROZVÁDĚČE

Veškerá měřicí místa definovaná v těchto připojovacích podmínkách musí být provedena v soustavě napětí TN-C (přívod), TN-C, případně TN-C-S (vývod). Třífázové elektroměry musí být zapojeny na správný sled fází (L1, L2, L3).

6.1 Rozváděče, rozvodná jádra a elektroměrové desky musí být:

- ? typově schváleny a musí splňovat požadavky pro pracovní podmínky ve kterých budou použity
- ? pro venkovní použití, musí být použit rozváděč určený pro venkovní prostředí
- ? se štítkem a s technickou dokumentací
- ? v souladu se zákonem č. 102/2001 Sb. a prohlášením o shodě dle zákona č. 22/1997 Sb.

- ? v provedení, které vyhovuje vnějším vlivům působící v daném prostoru
- ? s krytím alespoň IP 2X nebo krytím IP XXB v normálních prostorech
- ? s krytím alespoň IP 43 pro uzavřený rozváděč ve venkovních prostorech
- ? s krytím alespoň IP 44 pro uzavřený rozváděč v případě umístění u okraje komunikace
- ? provedeny tak, aby svou konstrukcí minimalizovali možnost realizace neoprávněného odběru.
- ? provedeny tak, aby konstrukce umožňovala spolehlivou vizuální kontrolu všech neměřených rozvodů
- ? uspořádány tak, aby byly živé části měřeného rozvodu řádně odděleny od prostoru pro elektroměry a spínací prvky
- ? z hlediska bezpečnosti připraveny pro montáž měřidel v provedení třídy ochrany I., v případě montáže měřidel v provedení třídy ochrany II. se ochranný vodič nepřipojí
- ? provedeny tak, aby veškeré odnímatelné kryty rozváděčů měly úchytné rukojeti pro obsluhu jedním pracovníkem s možností řádného zaplombování. Zasklená okénka pro čtení údajů ze štítku elektroměru nebo spínacího prvku musí mít alespoň rozměry dle obrázků v příloze č. 10
- ? v provedení s dvěma vybavenými typizovaným zámek umístěným ve výšce max. 1700 mm nad definitivně upraveným terénem. Doporučuje se zámek na trnový klíč 6 × 6 mm
- ? v případě provedení elektroměrové desky z lisovaných plastických hmot mohou být použity pouze pro odběry s hlavním jističem před elektroměrem do 63 A, a to za předpokladu dodržení krytí stanoveného pro elektroměrové rozváděče (jednofázový elektroměr rozměr 225 × 300 mm, třífázový elektroměr rozměr 450 × 450 mm)

7 VYBAVENÍ ELEKTROMĚROVÉHO ROZVÁDĚČE

V elektroměrových rozváděčích, v části určené pro osazení měřicího zařízení je povolena instalace pouze následujících zařízení:

- ? jistič před elektroměrem
- ? jistič v obvodu spínacího prvku max. 6 A
- ? elektroměr
- ? spínací prvek
- ? svorkovnice nebo přípojnice PEN, případně svorkovnice nebo přípojnice PE a N
- ? u konstrukci rozváděčů bez podružné části smí být osazena také vývodní svorkovnice
- ? rozhraní výstupních impulzů (optooddělovač) pokud je zákazníkem požadován

V rozváděčích pro měřicí zařízení v zapojení s MTP je nutno instalovat navíc:

- ? zkušební svorkovnici
- ? pojistkový odpínač pro jistění napěťových obvodů elektroměru
- ? rozváděč musí umožnit instalaci komunikační jednotky

MTP se umísťují mimo část určenou k osazení elektroměru!

Podružné elektroměry a jiné přístroje pro instalační rozvod se umísťují do samostatného rozváděče nebo samostatné části elektroměrového rozváděče (mimo plombovatelnou část rozváděče měření) a zapojují se vždy za elektroměry pro fakturační měření. Jsou-li na jednom místě soustředěny elektroměry pro dva nebo více zákazníků, musí být každé místo pro elektroměr, příslušný hlavní jistič, spínací prvek a bytovou svorkovnici opatřeno trvanlivým označovacím štítkem s označením odběrného místa (uvedením čísla bytu, provozovny atd.). Upevnění elektroměrů a spínacích prvků musí umožňovat snadnou montáž a demontáž přístrojů. Rozváděče a elektroměrové desky musí být opatřeny posuvnými upevňovacími šrouby s vhodnou protikorozní ochranou, zajištěnými proti otáčení a vypadnutí. Montáž elektroměrů a spínacích prvků musí být umožněna včetně krytí svorkovnic.

Pro montáž elektroměrů a spínacích prvků musí být zabezpečeno místo v rozváděči minimálně dle rozměrů uvedených v tabulce č. 1.

Tabulka č. 1

Přístroj	šířka [mm]	výška [mm]	hloubka [mm]
Jednofázový elektroměr	180	300	160
Třífázový elektroměr (do 80 A, X/5A)	200	400	160
Spínací prvek nebo komunikační jednotka	180	300	160

Tyto rozměry nesmí být omezeny konstrukcí rozváděče. V případě, že bude v elektroměrovém rozváděči osazen pouze jeden přístroj, je nutné výšku a šířku dle této tabulky zvětšit o 50 mm.

Zapojení základních druhů měřicích zařízení musí odpovídat přílohám č. 1–10.

Jednofázová zapojení se odvozují z uvedených třífázových.

7.1 Jističe

Před elektroměr se musí osadit hlavní jistič se stejným počtem pólů, jako má elektroměr fází. Hlavní jistič před elektroměrem je jističí zařízení odběratele, které svou funkcí omezuje výši rezervovaného příkonu v odběrném místě a jeho proudová hodnota je vždy součástí sjednané sazby.

U nových odběrných míst a před změnou hodnoty hlavního jističe na stávajících odběrných místech je nutno nechat předem odsouhlasit pracovníkem ENERGO LaR s.r.o. velikost proudové hodnoty hlavního jističe před elektroměrem.

Jako hlavní jistič před elektroměrem musí být použit pouze jistič:

- ? dle ČSN EN 60 898 a ČSN EN 60 947-2 s charakteristikou typu B ve jmenovité řadě 6, 10, 13, 16, 20, 25, 32, 40, 50, 63, 80, 100, 125 [A]. Charakteristika C nebo D je přípustná pro spotřebiče s velkým záběrovým proudem a pouze po projednání a odsouhlasení pracovníkem ENERGO LaR s.r.o.

- ? dle ČSN EN 60 947-2. Nadproudová spoušť musí být v rozsahu tří až pětinašobku I_n (kde I_n je jmenovitý proud jističe) v čase 0,2 s. Použití nadproudové spouště s funkcí vyšší než při pětinašobku I_n v čase 0,2 s je přípustné pouze po projednání a odsouhlasení pracovníkem ENERGO LaR s.r.o. Musí být ve jmenovité řadě 100, 125, 160, 200, 250, 315, 400, 500, 630 [A].

Ve funkci hlavního jističe nesmí být použit jistič s dálkovou vypínací automatikou (např. z důvodu požadavku „Požární bezpečnost staveb“).

Pro jednofázové odběry je maximální přípustná hodnota jističe 25 A. U třífázových jističů nesmí být konstrukčně možné samostatně ovládat jednotlivé fáze (nesmí být rozebiratelná propojka mezi jednotlivými póly jističe).

Jističí prvek musí být opatřen nezáměnným označením jmenovité hodnoty proudu (např. zvláštní barva ovládací páčky nebo originální štítek s popisem parametrů od výrobce) a jeho vypínací charakteristiky.

Jističe s nastavitelnou nadproudovou spouští (výměnným modulem) musí být konstrukčně upraveny tak, aby umožňovaly

zaplombování nastavené spouště. V poloze nastavení výrobcem musí být jasně definovaná hodnota nastavené spouště. Při nedodržení těchto požadavků bude pro fakturaci použita maximální nastavitelná hodnota jističe.

7.2 Provedení a označení vodičů

Spojovací vedení užitá v zapojení rozváděče měření musí být provedena vodiči s plnými jádry o celistvých délkách. Ve výjimečných případech (zvláštní konstrukce elektroměrového rozváděče) je možné po předchozím odsouhlasení pracovníkem ENERGO LaR s.r.o. použít i lankových vodičů ukončených lisovací dutinkou za splnění následujících podmínek:

- ? konce všech lankových vodičů musí být ukončené nalisovanou dutinkou (provedení cínováním není přípustné)
- ? dutinka silových vodičů musí být s izolačním límcem a o délce **minimálně 18 mm** (dutinka musí umožnit spolehlivé připojení ve svorce s dvěma šrouby)
- ? dutinka ostatních vodičů nesmí být s izolačním límcem
- ? izolace lankových vodičů musí být s popisem průřezu
- ? všechny vodiče musí být provedeny strukturovanou kabeláží
- ? vodiče musí být vhodným způsobem uchyceny tak, aby po uvolnění ze zařízení nedošlo k jejich zapadnutí či zkratu
- ? každý z vodičů musí mít rezervu pro možnost opakovaného nalisování dutinky

Značení vodičů barvami v elektroměrovém rozváděči musí být v souladu s ČSN EN 60446 a musí odpovídat barvám uvedených v přílohách.

Vodiče v zapojení rozváděče musí být zřetelně označeny návléčkami s popisem:

v zapojení elektroměru:

- ? přívod do elektroměru L1P, L2P, L3P
- ? vývod z elektroměru L1, L2, L3
- ? střední vodič N

v zapojení spínacího prvku:

- ? přívodní fáze L
- ? střední vodič N
- ? stykač akumulárního spotřebiče – topení AKU
- ? stykač přímotopného spotřebiče – topení PV
- ? stykač akumulárního spotřebiče – ohřivač vody TUV
- ? stykač tepelného čerpadla TČ
- ? svorka pro ovládání tarifu TAR

v zapojení měřicích zařízení s MTP:

- ? napětové přívody k elektroměru L1, L2, L3
- ? proudové přívodní vodiče od MTP k elektroměru S1 (dříve „k“)
- ? proudové vývodní vodiče od MTP k elektroměru S2 (dříve „l“)
- ? střední vodič N

7.3 Přepětové ochrany

Přepětové ochrany nelze umístit do společného prostoru s elektroměrem, spínacím prvkem a do prostoru hlavních jističů. Přepětové ochrany typu T1 (dříve B) lze umístit do části elektrické instalace za měřením. Do neměřených částí odběrného místa (HDS, HDV) lze umíšťovat přepětové ochrany pouze po předchozím odsouhlasení pracovníkem ENERGO LaR s.r.o. při splnění níže uvedených zásad.

Zásady pro umístění:

- ? umístit přepětovou ochranu do neměřených částí odběrného elektrického zařízení je možné pouze v souladu s PNE 330000-5
- ? místo instalace přepětové ochrany v neměřené části musí být vždy zabezpečené proti neoprávněnému odběru elektřiny plombováním
- ? lze používat pouze svodiče přepětí, skříně a elektroměrové rozváděče pro tento účel schválené a vyhovující zákonu č. 22/1997 Sb. a souvisejícím předpisům

8 ELEKTROMĚROVÝ ROZVÁDĚČ – PŘÍMÉ ZAPOJENÍ

8.1 Zapojení

Elektroměry pro přímé měření se osazují pouze do 80 A včetně.

- ? U oceloplechových rozváděčů je vodič PEN (zelený/žlutý) přiveden zásadně nejdříve na ochrannou přípojnicí nebo svorkovnici spojenou s ochrannou svorkou rozváděče,
- ? přívod vodiče PEN na elektroměrových deskách se zapojuje nejdříve na plombovatelnou ochrannou svorkovnici PEN,
- ? vývod vodiče PEN (PE+N) k bytové rozvodnici se zapojí přímo z přípojnice PEN (PE+N) nebo svorkovnice PEN (PE+N),
- ? připojení středního vodiče N (světle modré barvy) do elektroměru bude provedeno z plombovatelné ochranné svorkovnice PEN (N) nebo přípojnice PEN (N).

V odběrných místech s instalovaným elektrickým vytápěním musí být sazba a ovládání blokování spotřebičů u každé měřicí soupravy řízena zásadně samostatným spínacím prvkem.

Jednotlivé přepínací systémy spínacího prvku pak samostatně ovládají tarifní zařízení příslušných elektroměrů a stykače příslušných blokováných spotřebičů bez použití dalších pomocných prvků. V odběrných místech s akumulárním ohřevem teplé užitkové vody (bojlerem) je přípustné realizovat skupinové ovládání až tří elektroměrů pomocí jednoho vicesystémového spínacího prvku. V odběrných místech s akumulárním vytápěním a ohřevem teplé užitkové vody (bojlerem), kdy celkový příkon instalovaných akumulárních spotřebičů převyšuje 10 kW, musí být blokování rozděleno na akumulární vytápění a ohřev teplé užitkové vody – tj. 2 samostatné stykače.

Při použití více stykačů blokováných spotřebičů, musí být jejich ovládací cívky zapojeny ze stejné fáze, aby se zabránilo možnému samovolnému sepnutí těchto stykačů nebo jejich zničení.

Ovládání sazby elektroměru a stykače spínacím prvkem, který je v jiném rozváděči než elektroměr, je nepřipustné.

8.2 Průřezy vodičů

Pro přívody a vývody elektroměrů s přímým měřením musí být použity vodiče stejného průřezu odpovídající předpokládanému proudovému zatížení s minimálním průřezem 6 mm² Cu a maximálním průřezem 16 mm² Cu s výjimkou vodičů pro ovládání tarifu. Ovládací vodiče tarifu, stykače a spínacího prvku musí mít průřez 1 až 1,5 mm² Cu.

Propojovací pracovní vodič mezi elektroměrem a svorkovnicí PEN (N) nebo přípojnicí PEN (N) musí mít min. průřez 6 mm² Cu. Ochranné propojení elektroměrů se svorkovnicí PEN se provede vodičem s minimálním průřezem 4 mm² Cu a maximální délkou 2 m.

9 ELEKTROMĚROVÝ ROZVÁDĚČ – NEPŘÍMÉ ZAPOJENÍ

9.1 MTP

Pro měření nad 80 A je nutno použít MTP s jmenovitým převodem XXX/5 A, které musí být dimenzovány na jmenovitou zátěž dle tabulky č. 3, třídy přesnosti 0,5 S (nebo přesnější) s čitelnými výrobními štítky. **Provedení S je vyžadováno!** Lze použít pouze typy MTP v souladu s platnou legislativou České republiky a úředně ověřené autorizovaným metrologickým střediskem. Pro nová nebo rekonstruovaná odběrná místa a při náhradách vadných MTP je vyžadováno potvrzení o ověření stanoveného měřidla.

Jmenovitá hodnota primárního proudu MTP musí z důvodu přesnosti měření odpovídat proudové hodnotě hlavního jističe (viz tabulka č.2). Jmenovité hodnoty primárního proudu MTP musí být ve všech fázích shodné a musí odpovídat hodnotám 100, 125, 150, 200, 250, 300, 400, 500, 600, 750 [A] (a u vyšších hodnot násobky 10×) dle ČSN EN 60044-1. **Přiřazení MTP k příslušným hodnotám hlavních jističů je uvedeno v tabulce č. 2.**

Každá změna hodnoty hlavního jističe či primárního proudu MTP musí být předem odsouhlasena pracovníkem ENERGO LaR s.r.o.

Tabulka č. 2

Jmenovitá hodnota proudu hlavního jističe [A]	Jmenovitý primární proud MTP [A]		Jmenovitá hodnota proudu hlavního jističe [A]	Jmenovitý primární proud MTP [A]
100	100,125		315	300,400
125	125,150		400	400,500
160	150,200		500	500,600
200	200,250		630	600,700
250	250,300		750	750,800

U vyšších hodnot násobky 10×

Jiný převod MTP než je uveden v tabulce č.2 je rovněž přípustný, obecně však musí být splněny tyto podmínky:

? transformační převod MTP musí být celé číslo

? proudová hodnota hlavního jističe nesmí být vyšší, než 1,2 násobek jmenovité hodnoty primárního proudu MTP

Pokud bude snížena proudová hodnota hlavního jističe pod 50 % včetně jmenovité hodnoty primárního proudu MTP,

pak musí být MTP vyměněny za příslušně dimenzované. Na MTP, sloužící pro obchodní měření, nesmí být napojeno žádné jiné měřicí nebo kontrolní zařízení. MTP jsou vždy v majetku zákazníka.

9.2 Zkušební svorkovnice

Elektroměry musí být připojeny přes schválenou zkušební svorkovnici, přičemž instalovaná zkušební svorkovnice se montuje v blízkosti elektroměru vždy ve vodorovné poloze. Je preferováno kompaktní, nerozebiratelné provedení svorkovnice.

Zkušební svorkovnice musí umožňovat:

? bezpečné rozpojení / spojení každého napěťového okruhu s možností aretace

? bezpečné zkratování / odzkratování každého MTP

? řazení svorek musí odpovídat schématu v příloze č. 8

? sériové připojení kontrolního přístroje do proudového okruhu každého MTP bez přerušení proudového měřicího obvodu

? plombovatelnost krytu zkušební svorkovnice

Napěťové okruhy se propojí se zkušební svorkovnicí přes plombovatelný (v zapnutém stavu) pojistkový odpínač s pojistkami 2 A a charakteristikou gG.

9.3 Průřezy a značení vodičů

Propojovací vedení mezi MTP, zkušební svorkovnicí musí být provedeno bez přerušení v celistvých délkách dle tabulky č. 3.

Tabulka č. 3

Vzdálenost mezi MTP a elektroměrem	Okruh	Průřezy vodičů	Jmenovitá zátěž MTP	Barva vodiče
do 5 m délky (včetně)	proudový	2,5 mm ² Cu	5 VA	hnědá
	napěťový	1,5 mm ² Cu		černá (šedá)
nad 5 m do 20m délky (včetně -tj.celá smyčka max. 40m)	proudový	4 mm ² Cu	10VA	hnědá
	napěťový	2,5 mm ² Cu		černá (šedá)

10 NEMĚŘENÝ ODBĚR

10.1 Účel

Neměřený odběr je možno povolit jen v případech, kde není technicko-ekonomicky možné odběr řádně měřit měřicím zařízením ENERGO LaR s.r.o.a jehož celkový instalovaný příkon v odběrném místě nepřesáhne 1000 W, např. hlásiče policie, poplachové sirény, jízdenkové automaty, společné antény a podobná zařízení, kde je odběr elektřiny nepatrný nebo provoz výjimečný. Místo a způsob připojení neměřeného odběru určí pracovníci ENERGO LaR s.r.o.

V budovách, které mají charakter bytových domů, kde je již instalováno měření v elektroměrových rozváděčích, nebo v budovách občanské vybavenosti, kde jsou stávající elektroměry soustředěny do jednoho místa (např. energetické centrum, rozvodna nn apod.), se napojení neměřeného odběru provede z neměřených míst těchto elektroměrových rozváděčů, které musí být uzpůsobeny pro zaplombování. Omezující prvek (jistič) neměřeného odběru musí být umístěn ve společném prostoru s hlavními jističi stávajících elektroměrů.

Tam, kde není možné provést napojení ze stávajícího elektroměrového rozváděče, se provede napojení neměřeného odběru z přípojkové skříně jednotlivých odběrných míst v souladu s příslušnými technickými normami. Omezující prvek (jistič) se v těchto případech umísťuje v samostatné skříně k tomuto účelu připravené, uzamknuté typizovaným klíčem a umožňující řádné zaplombování krytů hlavního jističe a svorkovnice PEN (PE + N). Umístění této skříně musí být co nejbližší přípojkové skříně, z níž je napojená.

10.2 Jističe

Hlavní jistič neměřeného odběru smí mít jmenovitou hodnotu **maximálně 6 A**, odpovídající technické normě ČSN EN 60898 a musí být s vypínací **charakteristikou B**. Charakteristiky C nebo D jsou přípustné pouze po projednání a odsouhlasení pracovníkem ENERGO LaR s.r.o.

Ve výjimečných případech lze připustit u spotřebičů s velkým náběhovým proudem (např. sirény) po projednání a odsouhlasení pracovníkem ENERGO LaR s.r.o. maximální jmenovitou hodnotu hlavního jističe 10 A.

Omezující prvek (jistič) a vývody z přípojkové skříně musí být označeny štítkem s nápisem „Neměřený odběr“ a označením účelu použití (např. hlásič policie, poplachová siréna, jízdenkový automat, společná anténa aj.).

11 PROZATÍMNÍ ZAŘÍZENÍ

Připojení prozatímního odběrného místa musí být provedeno elektroměrovým rozváděčem, který bude přístupný pracovníkům ENERGO LaR s.r.o. i v době nepřítomnosti zákazníka. Přístupné musí být trvale i vlastní měřicí zařízení. Místo připojení k DS určuje pracovník ENERGO LaR s.r.o. Elektroměrový rozváděč musí být umístěn co nejbližší k místu připojení, v kabelové síti obvykle do vzdálenosti **3 m**, u venkovních vedení do vzdálenosti **10 m** od tohoto místa.

V odůvodněných případech lze dle místních podmínek připustit delší připojovací vedení. Za bezpečný stav prozatímního zařízení od jeho vzniku do demontáže zodpovídá jeho provozovatel.

Přívodní vedení musí být celistvé a v souladu s ČSN 34 1090 vhodně chráněno proti mechanickému poškození. Průřez přívodního vedení musí odpovídat proudové hodnotě hlavního jističe před elektroměrem.

Prozatímní elektroměrový rozváděč musí být proveden v souladu s příslušnými technickými normami a s požadavky odstavců 5 až 9 těchto připojovacích podmínek. Stupeň krytí prozatímního rozváděče musí odpovídat charakteru místa kde je zařízení momentálně umístěno.

12 ZAJIŠTĚNÍ ELEKTROMĚROVÉHO ROZVÁDĚČE PROTI NEOPRÁVNĚNÉ MANIPULACI

V elektroměrových rozváděčích musí být upraveny k zaplombování tyto části měřicího zařízení:

- ? kryt svorkovnice elektroměru
- ? kryt hlavního jističe před elektroměrem
- ? kryt svorkovnice spinacího prvku
- ? kryt a páčka jističe spinacího prvku v zapnuté poloze
- ? svorkovnice nebo přípojnice PEN, případně svorkovnice nebo přípojnice PE a N
- ? kryt ve skříňovém rozváděči (kryt elektrorozvodného jádra) nebo další části rozváděče, které jsou odnímatelné a kryjí neměřenou část odběrného zařízení

U měřicích zařízení v zapojení s MTP se navíc plombou zajišťuje:

- ? kryt zkušební svorkovnice
- ? kryt a páčka pojistkového odpínače v zapnuté poloze
- ? kryt svorek měřicích transformátorů proudu
- ? případně přívodní pole nn rozváděče

Všechna tato zařízení musí být upravena k zaplombování. Rovněž musí být upraven k zaplombování kryt části rozváděče s přístroji, který odděluje živé neměřené části rozvodu od části měřeného rozvodu.

Pokud jsou všechny části měřicího zařízení mimo elektroměr umístěny pod plombovatelným krytem, musí být vždy umožněno zaplombování zkušebních svorkovnic, spinacích prvků a krytů svorek měřicích transformátorů.

V případě použití typizované lisované elektroměrové desky (dle ČSN 35 7020) musí být řádně osazen také upevňovací šroub umístěný pod elektroměrem.

Vstupní pole hlavního rozváděče nn, jakož i všechna pole, v nichž jsou umístěny měřicí soupravy, MTP nebo v nichž jsou neměřené části, musí být ze všech stran plně zakryty a odnímatelné kryty zaplombovány (musí být upraveny pro zaplombování).

13. SOUVISEJÍCÍ LEGISLATIVA

13.1 Zákony a vyhlášky v platném znění

- ? Zákon č. 458/2000 Sb. o podmínkách podnikání a výkonu státní správy v energetických odvětvích (energetický zákon)
- ? Zákon č. 22/1997 Sb. o technických požadavcích na výrobky
- ? Zákon č. 102/2001 Sb. o obecné bezpečnosti výrobků
- ? Zákon č. 505/1990 Sb. o metrologii
- ? Vyhláška ERÚ č. 51/2006 Sb., o podmínkách připojení k elektrizační soustavě
- ? Vyhláška MPO č. 218/2001 Sb., kterou se stanoví podrobnosti měření elektřiny a předávání technických údajů
- ? Pravidla provozování distribučních soustav (PPDS)

13.2 Výčet některých souvisejících technických norem v platném znění

- ČSN 33 2000-1 Elektrické instalace nízkého napětí - Část 1: Základní hlediska, stanovení základních charakteristik, definice
- ČSN 33 2000-4-41 Elektrické instalace nízkého napětí - Část 4 - 41: Ochranná opatření pro zajištění bezpečnosti - Ochrana před úrazem elektrickým proudem
- ČSN 33 2000-5-54 Elektrické instalace nízkého napětí - Část 5 - 54: Výběr a stavba elektrických zařízení - Uzemnění, ochranné vodiče a vodiče ochranného pospojování
- ČSN 33 2000-6 Elektrické instalace nízkého napětí - Část 6: Revize
- ČSN 33 2000-7-704 Elektrické instalace nízkého napětí - Část 7 - 704: Zařízení jednocelová a ve zvláštních objektech - Elektrická zařízení na staveništích a demolicích
- ČSN 33 2130 Elektrické instalace nízkého napětí - Vnitřní elektrické rozvody
- ČSN 33 3320 Elektrotechnické předpisy. Elektrické přípojky
- ČSN 34 1090 Elektrotechnické předpisy ČSN. Předpisy pro prozatímní elektrická zařízení
- ČSN 35 7020 Elektroměrové a přístrojové desky
- ČSN 35 7030 Rozvodnice a elektrorozvodná jádra
- ČSN 35 9754 Závěry a klíče pro zajišťování hlavních domovních skříní, rozpojovacích jisticích skříní a rozvodných zařízení nn, umístěvaných v prostředí venkovním
- ČSN EN 60044-1 Přístrojové transformátory - Část 1: Transformátory proudu
- ČSN EN 60059 Normalizované hodnoty proudů IEC
- ČSN EN 60439 Rozváděče nn (části 1-5)
- ČSN EN 60529 Stupně ochrany krytem (krytí - IP kód)

ČSN EN 60947-2 Spínací a řídicí přístroje nízkého napětí - Část 2: Jističe
ČSN EN 62019 Elektrická příslušenství - Jističe a podobná zařízení pro domovní použití - Jednotky s pomocnými kontakty
PNE 330000-5 Umístění zařízení ochrany před přepětím tř. požadavků B v el. instalacích odběrných zařízení.
ČSN IEC 757 Elektrotechnické předpisy. Kód pro označování barev
ČSN 33 0166 Označování žil kabelů a ohebných šňůr
ČSN EN 60446 Základní a bezpečnostní zásady pro rozhraní člověk-stroj, značení a identifikaci - Označování vodičů
barvami nebo písmeny a číslicemi
ČSN IEC 304 Normalizované barvy izolace nízkofrekvenčních kabelů a vodičů
ČSN EN 60 898 Elektrická příslušenství - Jističe pro nadproudové jištění domovních a podobných instalací (části 1-2)

14 PŘECHODNÁ A ZÁVĚREČNÁ USTANOVENÍ

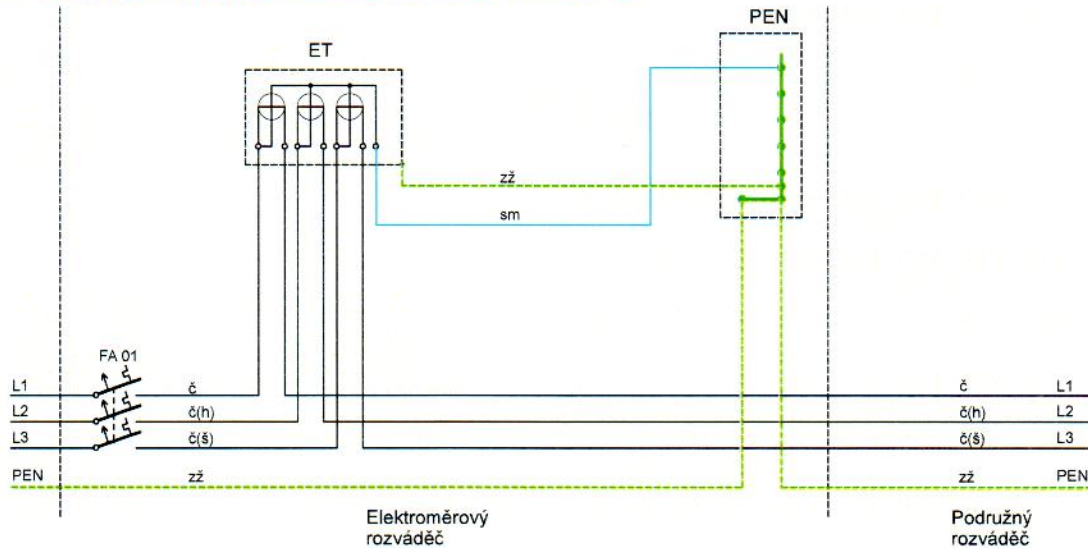
Dnem vydání tohoto dokumentu se ruší platnost předchozích připojovacích podmínek.

V Rychnově nad Kněžnou 1.5.2013

Jiří Lunka, jednatel

PŘÍLOHY

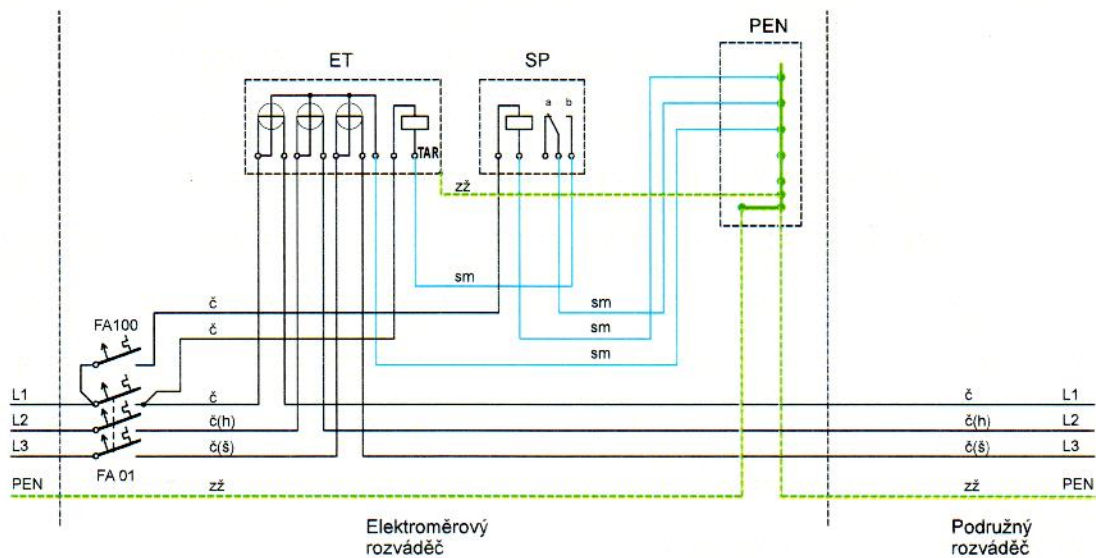
1. Zapojení třífázového jednotarifního elektroměru – soustava TN-C



Legenda:

ET - elektroměr třífázový
 FA01 - jistič před elektroměrem
 PEN - svorkovnice PEN
 Barevné značení vodičů: č-černý (h-hnědý, š-šedý), zž-zelený/žlutý, sm-světle modrý

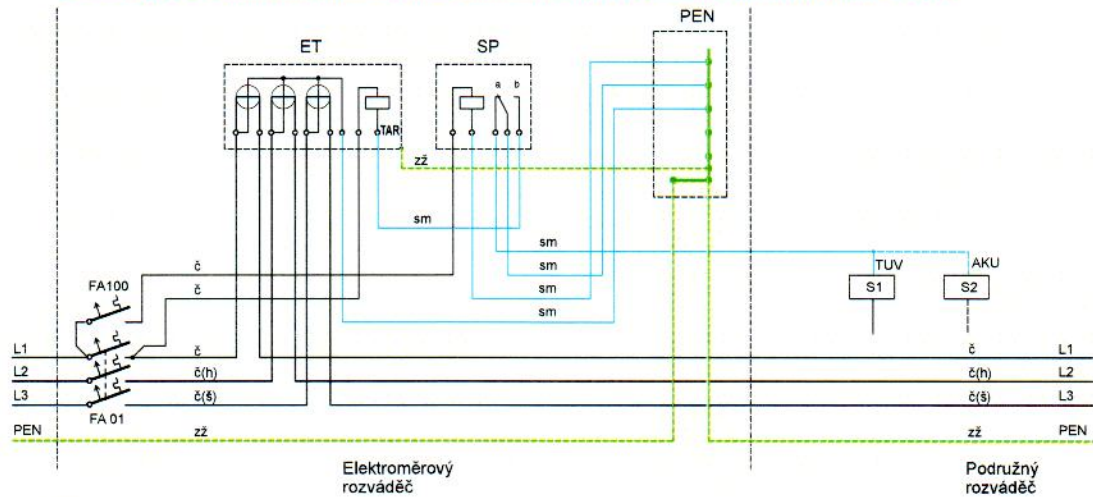
2. Zapojení třífázového dvoutarifního elektroměru s jednopovelovým spínacím prvkem – soustava TN-C bez blokování spotřebičů



Legenda:

ET - elektroměr třífázový
 FA01 - jistič před elektroměrem
 FA100 - jistič obvodu sazbového spínače (max.6A)
 PEN - svorkovnice PEN
 TAR - svorka pro ovládání tarifu
 SP - sazbový spínač
 Barevné značení vodičů: č-černý (h-hnědý, š-šedý), zž-zelený/žlutý, sm-světle modrý

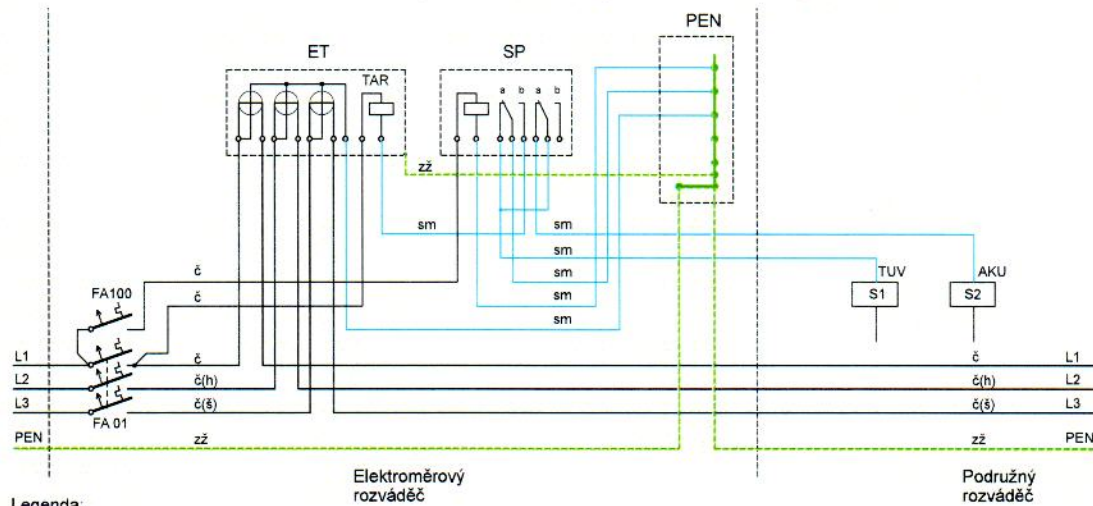
**3. Zapojení třífázového dvoutarifního elektroměru s jednopovelovým spínacím prvkem
– soustava TN-C s blokováním instalovaných akumulčních spotřebičů do celkového příkonu 10 kW**



Legenda:

- ET - elektroměr třífázový
 - FA01 - jistič před elektroměrem
 - FA100 - jistič obvodu sazbového spínače (max.6A)
 - PEN - svorkovnice PEN
 - TAR - svorka pro ovládání tarifu
 - SP - spínací prvek
 - S1,2 - blokování akumulčních spotřebičů - bojleru (TUV) a akumulčního vytápění (AKU)
- Všechny cívkvy stykačů musí být připojeny na stejnou fázi a odjištěny.
Napájení stykače fází při použití proudového chrániče musí být připojeno před tímto proudovým chráničem.
Barevné značení vodičů: č-černý (h-hnědý, š-šedý), zž-zelený/žlutý, sm-světle modrý

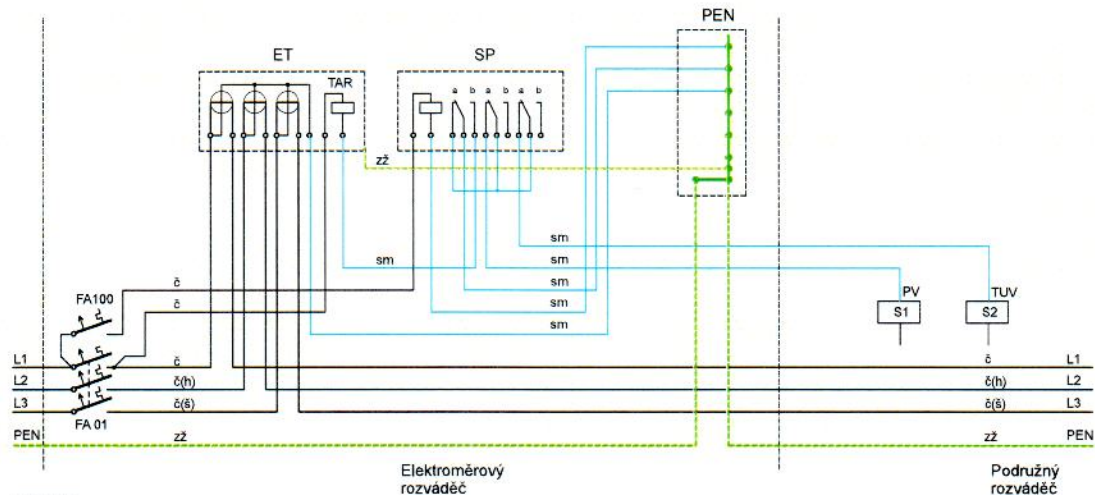
**4. Zapojení třífázového dvoutarifního elektroměru s vícepovelovým spínacím prvkem
– soustava TN-C s blokováním instalovaných akumulčních spotřebičů o celkovém příkonu nad 10 kW**



Legenda:

- ET - elektroměr třífázový
 - FA01 - jistič před elektroměrem
 - FA100 - jistič obvodu sazbového spínače (max.6A)
 - PEN - svorkovnice PEN
 - TAR - svorka pro ovládání tarifu
 - SP - spínací prvek
 - S1 - stykač blokování bojleru (TUV)
 - S2 - stykač blokování akumulčního vytápění (AKU)
- Všechny cívkvy stykačů musí být připojeny na stejnou fázi a odjištěny.
Napájení stykače fází při použití proudového chrániče musí být připojeno před tímto proudovým chráničem.
Barevné značení vodičů: č-černý (h-hnědý, š-šedý), zž-zelený/žlutý, sm-světle modrý

**5. Zapojení třífázového dvoutarifního elektroměru s vícepovelovým spínacím prvkem
- soustava TN-C s blokováním přímotopného vytápění a dalších topných elektrických spotřebičů**

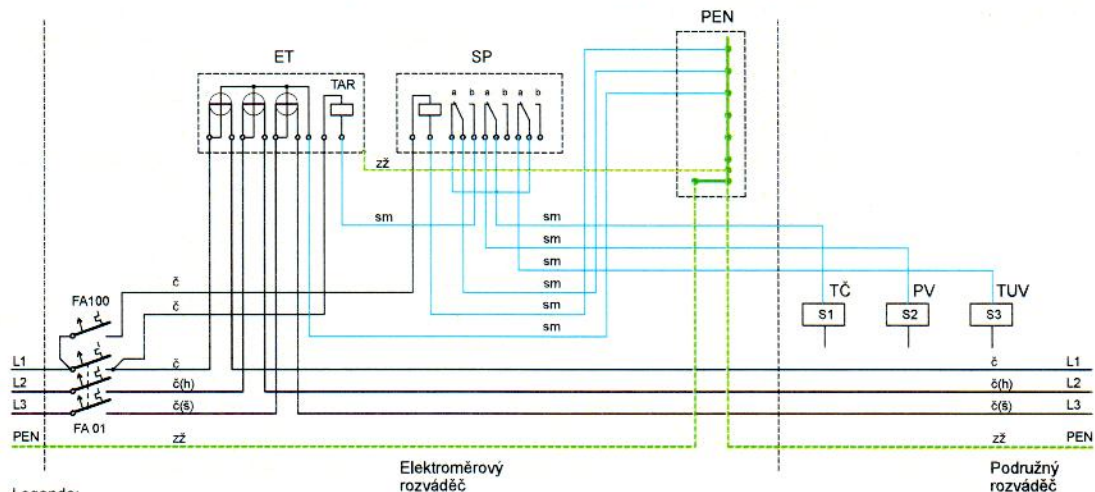


Legenda:

- ET - elektroměr třífázový
- FA 01 - jistič před elektroměrem
- FA100 - jistič obvodu sazbového spínače (max.6A)
- PEN - svorkovnice PEN
- TAR - svorka pro ovládání tarifu
- SP - spínací prvek
- S1 - stykač blokování přímotopného vytápění (PV)
- S2 - stykač blokování bojleru (TUV)

**Všechny cívkvy stykačů musí být připojeny na stejnou fázi a odjištěny.
Napájení stykače fázi při použití proudového chrániče musí být připojeno před tímto proudovým chráničem.
Barevné značení vodičů: č-černý (h-hnědý, š-šedý), zž-zelený/žlutý, sm-světle modrý**

**6. Zapojení třífázového dvoutarifního elektroměru s vícepovelovým spínacím prvkem
- soustava TN-C s blokováním tepelného čerpadla a dalších topných elektrických spotřebičů**



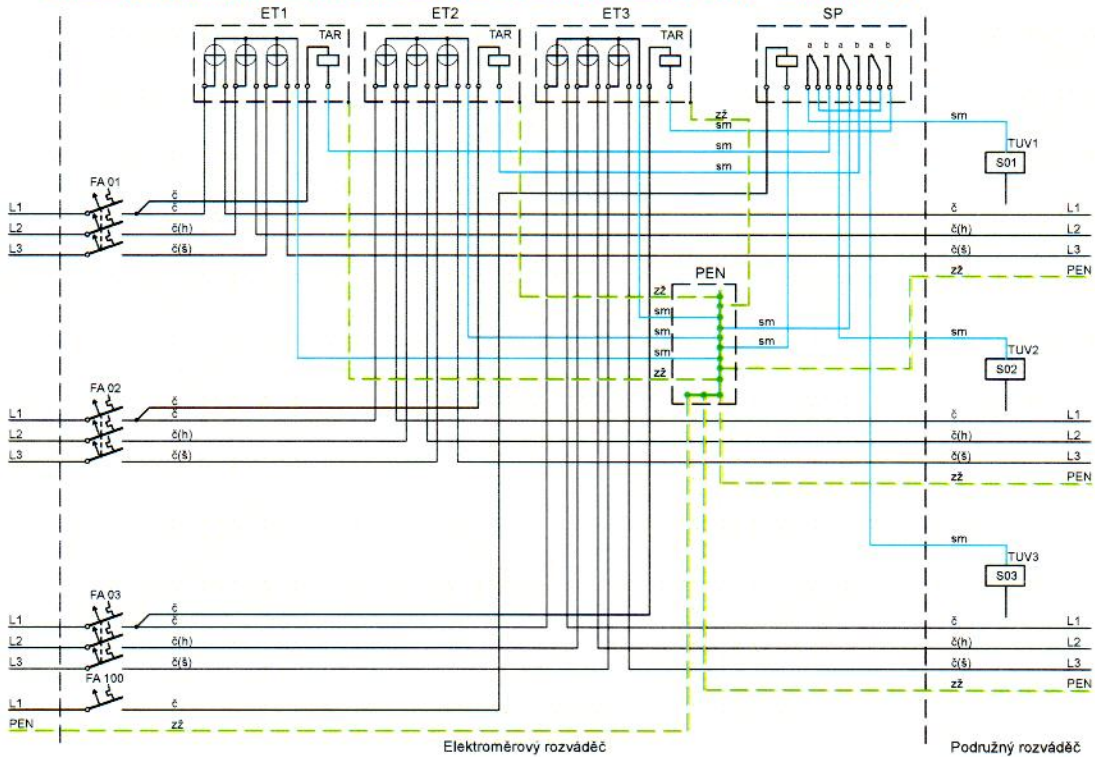
Legenda:

- ET - elektroměr třífázový
- FA 01 - jistič před elektroměrem
- FA100 - jistič obvodu sazbového spínače (max.6A)
- PEN - svorkovnice PEN
- TAR - svorka pro ovládání tarifu
- SP - spínací prvek
- S1 - stykač blokování tepelného čerpadla (TČ)
- S2 - stykač blokování doplňkového přímotopného vytápění (PV)
- S3 - stykač blokování bojleru (TUV)

**Všechny cívkvy stykačů musí být připojeny na stejnou fázi a odjištěny.
Napájení stykače fázi při použití proudového chrániče musí být připojeno před tímto proudovým chráničem.
Barevné značení vodičů: č-černý (h-hnědý, š-šedý), zž-zelený/žlutý, sm-světle modrý**

U měřicích míst odběratelů kategorie C lze k elektroměru pro tepelné čerpadlo připojit pouze kombinovaný bojler (s výměníkem), který je zapojen do topného systému tepelného čerpadla.

7. Zapojení skupinového ovládání dvou až tří třífázových dvoutarifních elektroměrů instalovaných v jednom rozváděči, ovládaných jedním spínacím prvkem s blokováním ohřevu teplé užitkové vody – soustava TN-C



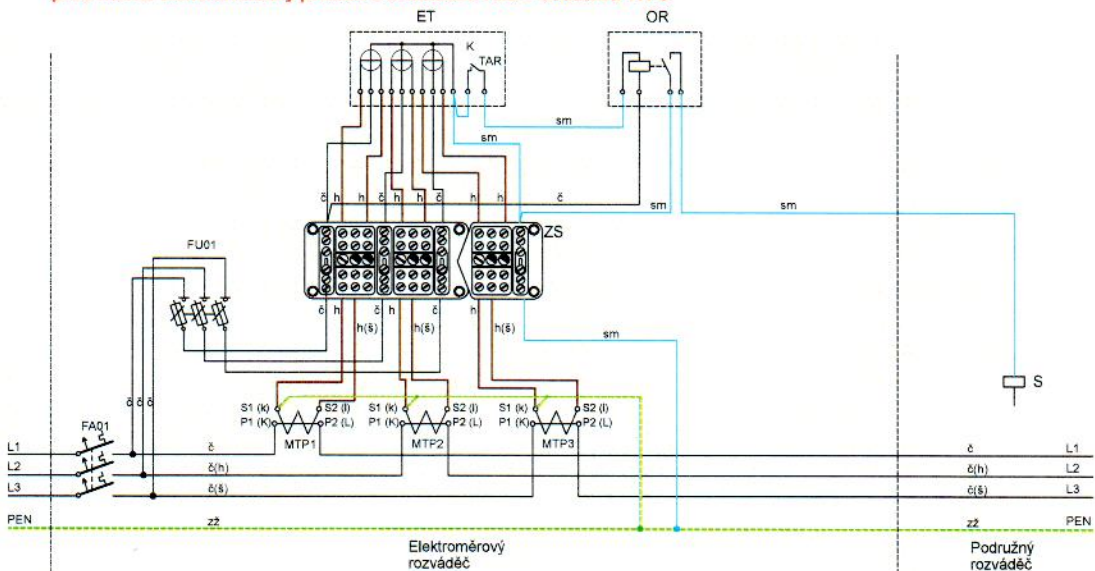
Legenda:

- ET1,2,3 - elektroměr třífázový
- FA01,02,03 - jistič před elektroměrem
- FA100 - jistič obvodu sazbového spínače (max.6A)
- PEN - svorkovnice PEN
- TAR - svorka pro ovládání tarifu

- SP - spínací prvek
- S01,02,03 - stykače blokování bojlerů (TUV1, TUV2, TUV3)

Všechny cívky stykačů musí být odjistěny, přičemž napájení stykače fází při použití proudového chrániče musí být připojeno před tímto proudovým chráničem.
Barevné značení vodičů: č-černý, h-hnědý, š-šedý, zž-zelený/žlutý, sm-světle modrý

8. Zapojení třífázového dvoutarifního průběhového elektroměru připojeného přes měřicí transformátory proudu s ovládacím relé – soustava TN-C



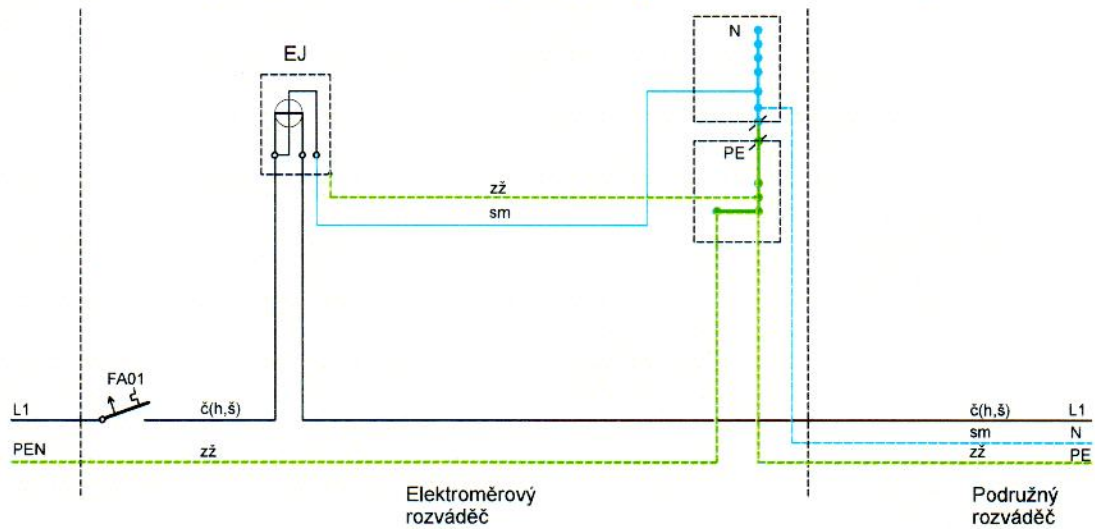
Legenda:

- ET - elektroměr třífázový průběhový
- FA01 - jistič před elektroměrem
- ZS - zkušební svorkovnice
- MTP1, 2, 3 - měřicí transformátory proudu
- OR - ovládací relé
- ☉ - šroub dotažen
- ⊖ - šroub uvolněn

- TAR - svorky pro ovládání tarifu
- S - stykač blokování spotřebiče
- FU01 - pojistkový odpínač (plombovatelný v zapnutém stavu) - pojistky 2A/gG

Barevné značení vodičů: č-černý, h-hnědý, š-šedý, sm-světle modrý, zž-zelený/žlutý, Svorkovnice ZS musí být v horizontální poloze zajišťující správnou funkci napěťových propojek
Napájení stykače S fází musí být při použití proudového chrániče připojeno před tímto proudovým chráničem

9. Příklad možného rozdělení vodiče PEN na PE a N (změna soustavy z TN-C na TN-C-S v rozváděči)

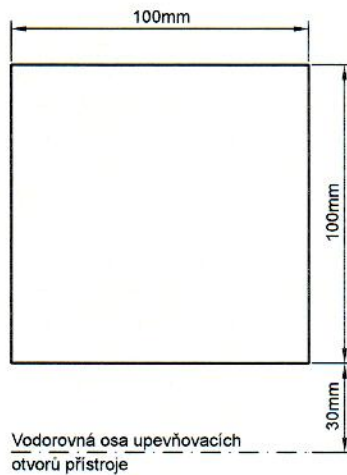


Legenda:

- EJ - elektroměr jednofázový
- N - svorkovnice N
- PE - svorkovnice PE
- FA01 - jistič před elektroměrem
- Barevné značení vodičů: č-černý (h-hnědý, š-šedý), zž-zelený/žlutý, sm-světle modrý

10. Rozměry okének v elektroměrových rozváděcích

pro jednofázové elektroměry,
časové spínače a přijímače HDO:



pro třífázové elektroměry:

